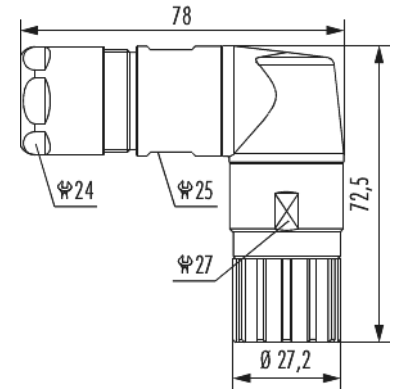


Gehäuse Winkelkabelsteckverbinder M23

Leistung

Artikelnummer 7576600000



Technische Daten

Material Gehäuse	Messing , Zink-Druckguss
Material Gehäuseoberfläche	vernickelt
Innengewinde steckseitig	M23 x 1
Rändelmutter-Ø steckseitig	27,2 mm
Verriegelungsart	Verschrauben
Schirmung	geschirmt
Material Dichtungen/O-Ringe	NBR
Kabeldurchmesser	11 - 17 mm
Temperaturbereich	-40°C bis +125°C
Schutzart	IP 67 , IP 69 K
passende Kontakteinsätze	7084909101 , 7084909102 , 7084910101 , 7084910102 , 7084943121 , 7084943122 , 7084944101 , 7084944102 , 7084951121 , 7084951122 , 7084953101 , 7084953102

Gehäuse Winkelkabelsteckverbinder M23

Leistung

Artikelnummer 7576600000

Kaufmännische Daten

Verpackungseinheit	25
EAN-Code	4033878503980
Gewicht (Stammdaten)	0,16675 kg
ETIM 7	EC003556
ETIM 8	EC003556
ETIM 9	EC003556
eCl@ss 10.1	27440224
Zolltarifnummer	85366990

Notiz:

