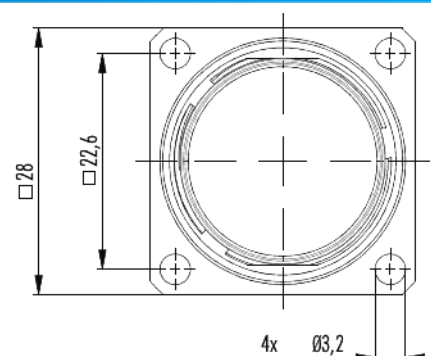
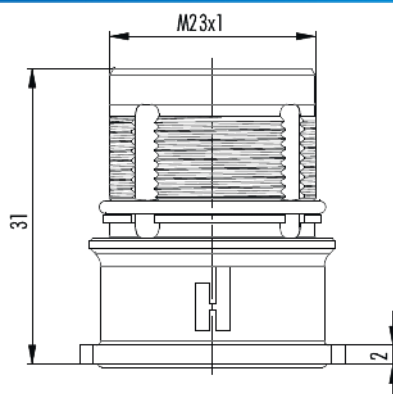


TWILOCK-S Gerätesteckverbinder M23

Leistung

Artikelnummer 760110005



Technische Daten

Material Gehäuse	Messing , Zink-Druckguss
Material Gehäuseoberfläche	vernickelt
Montageart	Vorderwand
Ausführung	TWILOCK-S
Außengewinde steckseitig	M23 x 1
Verriegelungsart	Verschrauben
Schirmung	ungeschirmt
Dichtungsart	O-Ring
Material Dichtungen/O-Ringe	FKM (FPM) , NBR
Einbaumaße	Ø 20 + 0,1 mm
Flansch	28 x 28 mm
Lochabstand	22,6 mm
Lochdurchmesser	4 x Ø 3,2 mm
Temperaturbereich	-40°C bis +125°C
Schutzart	IP 67 , IP 69 K

TWILOCK-S Gerätesteckverbinder M23

Leistung

Artikelnummer 76011000S

passende Kontakteinsätze

7084909101 , 7084909102 , 7084910101 , 7084910102 ,
7084943121 , 7084943122 , 7084951121 , 7084951122 ,
7084953101 , 7084953102

TWILOCK-S Gerätesteckverbinder M23

Leistung

Artikelnummer 7601100005

Kaufmännische Daten

Verpackungseinheit	25
EAN-Code	4033878003190
Gewicht (Stammdaten)	0,02774 kg
ETIM 7	EC003556
ETIM 8	EC003556
ETIM 9	EC003556
eCl@ss 10.1	27440224
Zolltarifnummer	85366990

Notiz:

