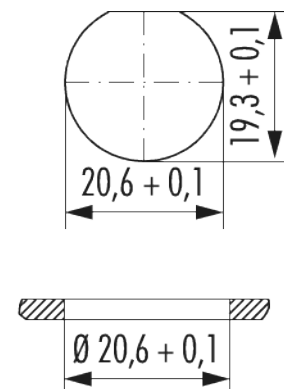
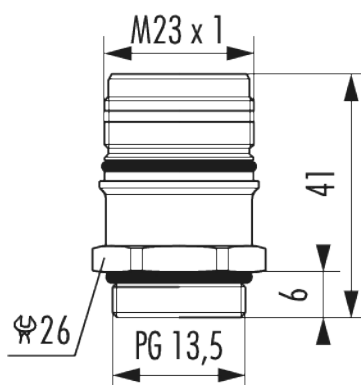


Gehäuse Gerätesteckverbinder M23 Leistung Einlochmontage

Artikelnummer 7623000000



Technische Daten

Material Gehäuse	Kupfer-Zink-Legierung
Material Gehäuseoberfläche	vernickelt
Montageart	Vorderwand Einloch
Ausführung	Schraub
Außengewinde (AG)	PG 13,5
Außengewinde steckseitig	M23 x 1
Verriegelungsart	Verschrauben
Schirmung	ungeschirmt
Material Dichtungen/O-Ringe	NBR
Einbaumaße	Ø 20,6 + 0,1 mm
Bohrform	D 19,3 + 0,1 mm, D Ø 20,6 + 0,1 mm
Schlüsselweite (SW)	26 mm
Schutzart	IP 67 , IP 69 K
Temperaturbereich	-40 °C bis +125 °C

Gehäuse Gerätesteckverbinder M23 Leistung Einlochmontage

Artikelnummer 7623000000

passende Kontakteinsätze 7084909101 , 7084909102 , 7084910101 , 7084910102 ,
7084943121 , 7084943122 , 7084951121 , 7084951122 ,
7084953101 , 7084953102

Gehäuse Gerätesteckverbinder M23 Leistung Einlochmontage

Artikelnummer 7623000000

Kaufmännische Daten

Verpackungseinheit	25
EAN-Code	4033878504086
Gewicht (Stammdaten)	0,03 kg
ETIM 7	EC003556
ETIM 8	EC003556
ETIM 9	EC003556
eCl@ss 10.1	27440224
Zolltarifnummer	85366990

Notiz:

