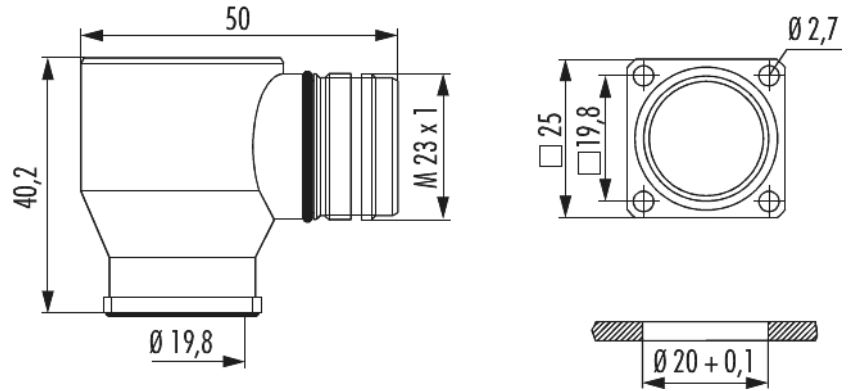


Gehäuse INOX Gerätesteckverbinder M16 abgewinkelt drehbar

Artikelnummer 7630400000



Technische Daten

Material Gehäuse	Edelstahl 1.4404 (AISI 316)
Material Gehäuseoberfläche	-
Einsatz	-
Ausführung	abgewinkelt
Außengewinde steckseitig	-
Innengewinde steckseitig	-
Verriegelungsart	Verschrauben
Schirmung	ungeschirmt
Material Dichtungen/O-Ringe	FKM (FPM)
Flansch	25 x 25 mm
Lochabstand	19,8 mm
Lochdurchmesser	4 x Ø 2,7 mm
Temperaturbereich	-40 °C bis +125 °C
Schutzart	IP 67

Gehäuse INOX Gerätesteckverbinder M16 abgewinkelt drehbar

Artikelnummer 7630400000

Kaufmännische Daten

Verpackungseinheit	5
EAN-Code	4033878504109
Gewicht (Stammdaten)	0,01908 kg
ETIM 7	EC003556
ETIM 8	EC003556
ETIM 9	EC003556
eCl@ss 10.1	27440224
Zolltarifnummer	85366990

Notiz:

