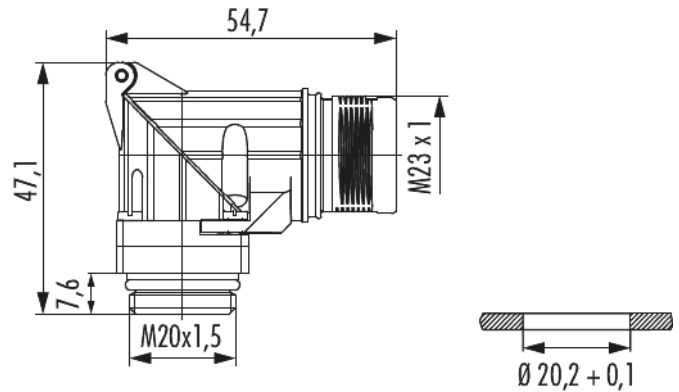


Gehäuse Gerätesteckverbinder M23 Leistung abgewinkelt drehbar

Artikelnummer 7636000000



Technische Daten

Gehäusebauform	Geräte abgewinkelt
Material Gehäuse	Zink-Druckguss
Material Gehäuseoberfläche	vernickelt
Ausführung	abgewinkelt
Außengewinde steckseitig	M23 x 1
Verriegelungsart	Verschrauben
Schirmung	ungeschirmt
Material Dichtungen/O-Ringe	FKM (FPM) , NBR
Drehbar	335 °
Einbaumaße	M20 + 0,1 mm
Flansch	25 x 25 mm
Lochabstand	19,8 mm
Lochdurchmesser	4 x Ø 2,7 mm
Schutzart	IP 67 , IP 69 K
Temperaturbereich	-40 °C bis +125 °C

Gehäuse Gerätesteckverbinder M23 Leistung abgewinkelt drehbar

Artikelnummer 7636000000

passende Kontakteinsätze

7084909101 , 7084909102 , 7084910101 , 7084910102 ,
7084943121 , 7084943122 , 7084953101 , 7084953102

Gehäuse Gerätesteckverbinder M23 Leistung abgewinkelt drehbar

Artikelnummer 7636000000

Kaufmännische Daten

Verpackungseinheit	25
EAN-Code	4033878504123
Gewicht (Stammdaten)	0,053 kg
ETIM 7	EC003556
ETIM 8	EC003556
ETIM 9	EC003556
Zolltarifnummer	85366990

Notiz: