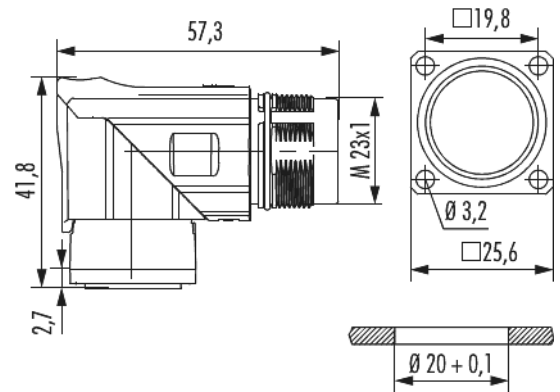


Gehäuse TWILOCK-S Gerätesteckverbinder M23 Leistung abgewinkelt drehbar

Artikelnummer 7639000005



Technische Daten

Gehäusebauform	Geräte abgewinkelt
Material Gehäuse	Zink-Druckguss
Material Gehäuseoberfläche	blau passiviert
Ausführung	abgewinkelt , TWILOCK-S
Außengewinde steckseitig	M23 x 1
Verriegelungsart	Verschrauben
Schirmung	ungeschirmt
Dichtungsart	O-Ring
Material Dichtungen/O-Ringe	FKM (FPM)
Drehbar	330 °
Einbaumaße	Ø 20 + 0,1 mm
Flansch	25,6 x 25,6 mm
Lochabstand	19,8 mm
Lochdurchmesser	4 x Ø 3,2 mm
Temperaturbereich	-40 °C bis +125 °C
Schutzart	IP 67 , IP 69 K



Gehäuse TWILOCK-S Gerätesteckverbinder M23 Leistung abgewinkelt drehbar

Artikelnummer 7639000005

passende Kontakteinsätze

7084909101 , 7084910101 , 7084943121 , 7084951121 ,
7084953101

Gehäuse TWILOCK-S Gerätesteckverbinder M23 Leistung abgewinkelt drehbar

Artikelnummer 7639000005

Kaufmännische Daten

Verpackungseinheit	20
EAN-Code	4033878002131
Gewicht (Stammdaten)	0,10102 kg
ETIM 7	EC003556
ETIM 8	EC003556
ETIM 9	EC003556
Zolltarifnummer	85366990

Notiz:

