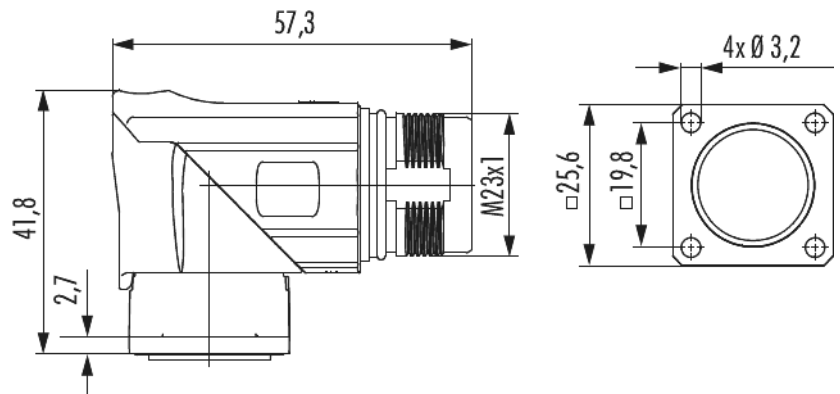


# Gehäuse TWILOCK Gerätesteckverbinder M23 Leistung abgewinkelt drehbar

Artikelnummer 7639000010



## Technische Daten

<b>Gehäusebauform</b>	Geräte abgewinkelt
<b>Material Gehäuse</b>	Zink-Druckguss
<b>Material Gehäuseoberfläche</b>	vernickelt
<b>Ausführung</b>	abgewinkelt , TWILOCK
<b>Außengewinde steckseitig</b>	M23 x 1
<b>Verriegelungsart</b>	Verschrauben
<b>Schirmung</b>	ungeschirmt
<b>Dichtungsart</b>	O-Ring
<b>Material Dichtungen/O-Ringe</b>	FKM (FPM)
<b>Drehbar</b>	330 °
<b>Einbaumaße</b>	Ø 20 + 0,1 mm
<b>Flansch</b>	25,6 x 25,6 mm
<b>Lochabstand</b>	19,8 mm
<b>Lochdurchmesser</b>	4 x Ø 3,2 mm
<b>Länge (L)</b>	57,3 mm
<b>Schutzart</b>	IP 67 , IP 69 K

# Gehäuse TWILOCK Gerätesteckverbinder M23

## Leistung abgewinkelt drehbar

Artikelnummer 7639000010

<b>Temperaturbereich</b>	-40°C bis +125°C
<b>passende Kontakteinsätze</b>	7084909101 , 7084909102 , 7084910101 , 7084910102 , 7084943121 , 7084943122 , 7084944101 , 7084944102 , 7084951121 , 7084951122 , 7084953101 , 7084953102

# Gehäuse TWILOCK Gerätesteckverbinder M23

## Leistung abgewinkelt drehbar

Artikelnummer 7639000010

### Kaufmännische Daten

Verpackungseinheit	20
EAN-Code	4033878007792
Gewicht (Stammdaten)	0,10194 kg
ETIM 7	EC003556
ETIM 8	EC003556
ETIM 9	EC003556
Zolltarifnummer	85366990

### Notiz:

