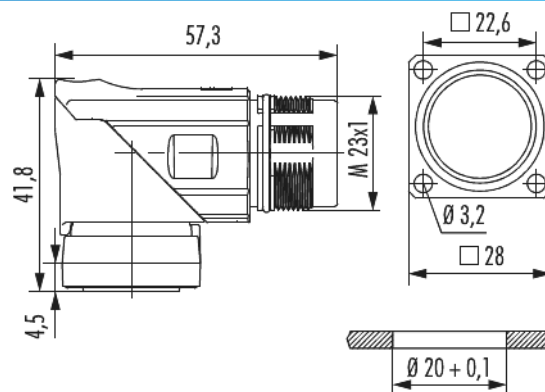


Gehäuse TWILOCK Gerätesteckverbinder M23 Leistung abgewinkelt drehbar

Artikelnummer 7639100000



Technische Daten

Gehäusebauform	Geräte abgewinkelt
Material Gehäuse	Zink-Druckguss
Material Gehäuseoberfläche	blau passiviert
Ausführung	abgewinkelt , TWILOCK
Außengewinde steckseitig	M23 x 1
Verriegelungsart	Verschrauben
Schirmung	ungeschirmt
Dichtungsart	O-Ring
Material Dichtungen/O-Ringe	FKM (FPM)
Drehbar	330 °
Einbaumaße	Ø 20 + 0,1 mm
Flansch	28 x 28 mm
Lochabstand	22,6 mm
Lochdurchmesser	4 x Ø 3,2 mm
Temperaturbereich	-40 °C bis +125 °C
Schutzart	IP 67 , IP 69 K

Gehäuse TWILOCK Gerätesteckverbinder M23 Leistung abgewinkelt drehbar

Artikelnummer 7639100000

passende Kontakteinsätze

7084909101 , 7084910101 , 7084943121 , 7084944101 ,
7084951121 , 7084953101

Gehäuse TWILOCK Gerätesteckverbinder M23

Leistung abgewinkelt drehbar

Artikelnummer 7639100000

Kaufmännische Daten

Verpackungseinheit	20
EAN-Code	4033878001929
Gewicht (Stammdaten)	0,10985 kg
ETIM 7	EC003556
ETIM 8	EC003556
ETIM 9	EC003556
eCl@ss 10.1	27440224
Zolltarifnummer	85366990

Notiz:

