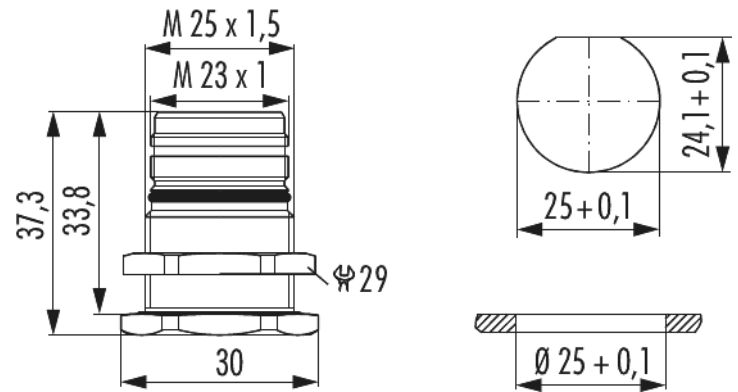


Gehäuse Gerätesteckverbinder M23 Leistung Hinterwand

Artikelnummer 7651000000



Technische Daten

Material Gehäuse	Kupfer-Zink-Legierung
Material Gehäuseoberfläche	vernickelt
Montageart	Hinterwand
Außengewinde (AG)	M25 x 1,5
Außengewinde steckseitig	M23 x 1
Verriegelungsart	Verschrauben
Schirmung	ungeschirmt
Material Dichtungen/O-Ringe	NBR
Einbaumaße	Ø 25 + 0,1 mm
Bohrform	D 24,1 + 0,1 mm, D Ø 25 + 0,1 mm
Schlüsselweite (SW)	29 mm
Schutzart	IP 67 , IP 69 K
Temperaturbereich	-40 °C bis +125 °C
passende Kontakteinsätze	7084909101 , 7084909102 , 7084910101 , 7084910102 , 7084943121 , 7084943122 , 7084944101 , 7084944102 , 7084951121 , 7084951122 , 7084953101 , 7084953102

Gehäuse Gerätesteckverbinder M23 Leistung Hinterwand

Artikelnummer 7651000000

Kaufmännische Daten

Verpackungseinheit	25
EAN-Code	4033878504185
Gewicht (Stammdaten)	0,04814 kg
ETIM 7	EC003556
ETIM 8	EC003556
ETIM 9	EC003556
eCl@ss 10.1	27440224
Zolltarifnummer	85366990

Notiz:

