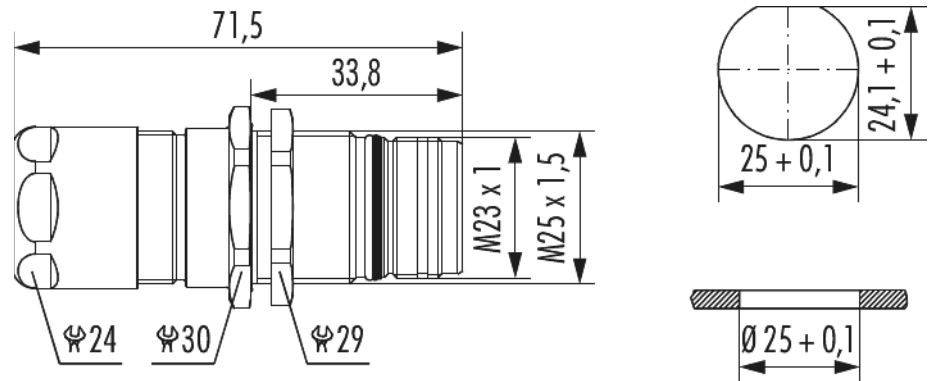


# Gehäuse TWILOCK-S Gerätesteckverbinder M23 Leistung Hinterwand

Artikelnummer 765350000S



## Technische Daten

Material Gehäuse	Messing
Material Gehäuseoberfläche	vernickelt
Montageart	Hinterwand
Ausführung	TWILOCK-S
Außengewinde steckseitig	M23 x 1
Verriegelungsart	Verschrauben
Schirmung	geschirmt
Dichtungsart	O-Ring
Material Dichtungen/O-Ringe	FKM (FPM) , NBR
Einbaumaße	Ø 25 + 0,1 mm
Bohrform	D 24,1 + 0,1 mm, D Ø 25 + 0,1 mm
Kabeldurchmesser	7 - 12 mm
Temperaturbereich	-40°C bis +125°C
Schutzart	IP 67 , IP 69 K

# Gehäuse TWILOCK-S Gerätesteckverbinder M23 Leistung Hinterwand

Artikelnummer 76535000S

**passende Kontakteinsätze**

7084909101 , 7084909102 , 7084910101 , 7084910102 ,  
7084943121 , 7084943122 , 7084951121 , 7084951122 ,  
7084953101 , 7084953102

# Gehäuse TWILOCK-S Gerätesteckverbinder M23 Leistung Hinterwand

Artikelnummer 765350000S

## Kaufmännische Daten

Verpackungseinheit	25
EAN-Code	4033878003206
Gewicht (Stammdaten)	0,07953 kg
ETIM 7	EC003556
ETIM 8	EC003556
ETIM 9	EC003556
eCl@ss 10.1	27440224
Zolltarifnummer	85366990

Notiz:

