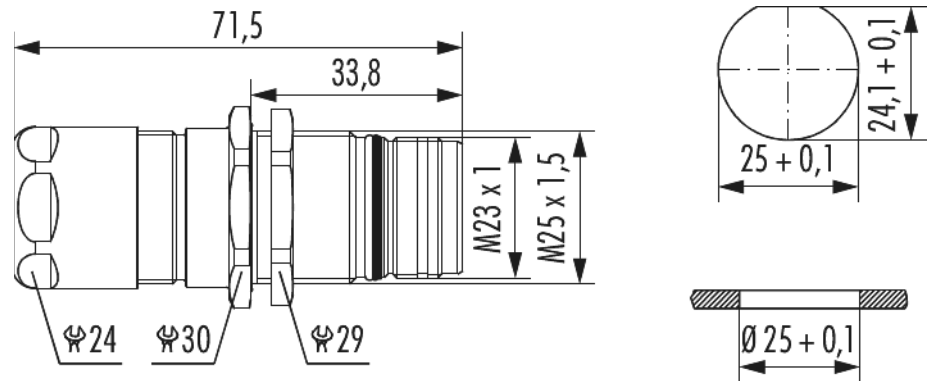


Gehäuse Gerätesteckverbinder M23 Leistung Zugentlastung

Artikelnummer 7653600000



Technische Daten

| | |
|---------------------------------|------------------------------------------------|
| Material Gehäuse | Kupfer-Zink-Legierung , Messing |
| Material Gehäuseoberfläche | vernickelt |
| Montageart | Hinterwand |
| Außengewinde (AG) | M25 x 1,5 |
| Außengewinde steckseitig | M23 x 1 |
| Verriegelungsart | Verschrauben |
| Schirmung | geschirmt |
| Dichtungsart | O-Ring |
| Material Dichtungen/O-Ringe | NBR |
| Einbaumaße | $\varnothing 25 + 0,1$ mm |
| Bohrform | D $24,1 + 0,1$ mm, D $\varnothing 25 + 0,1$ mm |
| Länge (L) | 71,5 mm |
| Schlüsselweite (SW1/SW2/SW3) | 24/30/29 mm |
| Kabeldurchmesser | 11 - 17 mm |
| Schutzart | IP 67 , IP 69 K |



Gehäuse Gerätesteckverbinder M23 Leistung Zugentlastung

Artikelnummer 7653600000

Temperaturbereich -40°C bis +125°C

passende Kontakteinsätze 7084909101 , 7084909102 , 7084910101 , 7084910102 ,
7084943121 , 7084943122 , 7084944101 , 7084944102 ,
7084951121 , 7084951122 , 7084953101 , 7084953102

Gehäuse Gerätesteckverbinder M23 Leistung Zugentlastung

Artikelnummer 7653600000

Kaufmännische Daten

| | |
|----------------------|---------------|
| Verpackungseinheit | 25 |
| EAN-Code | 4033878504208 |
| Gewicht (Stammdaten) | 0,0808 kg |
| ETIM 7 | EC003556 |
| ETIM 8 | EC003556 |
| ETIM 9 | EC003556 |
| eCl@ss 10.1 | 27440224 |
| Zolltarifnummer | 85366990 |

Notiz:

