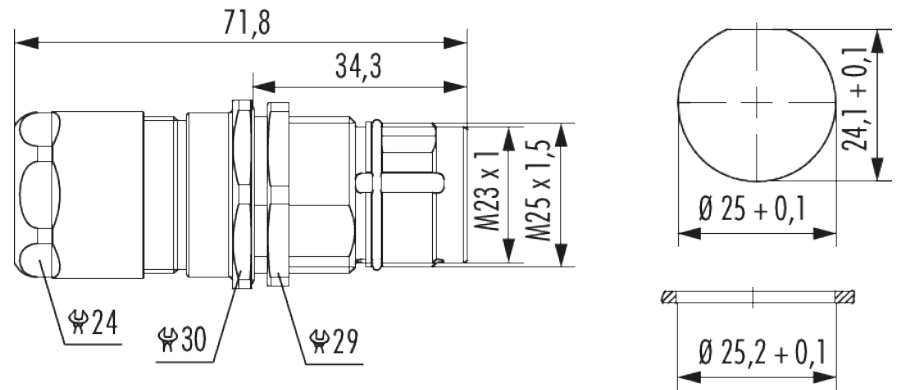


Gehäuse TWILOCK-S Gerätesteckverbinder M23 Leistung Hinterwand

Artikelnummer 76536000S



Technische Daten

Material Gehäuse	Kupfer-Zink-Legierung
Material Gehäuseoberfläche	vernickelt
Montageart	Hinterwand Einloch
Ausführung	Schraub , TWILOCK-S , mit Zugentlastung
Außengewinde steckseitig	M23 x 1
Verriegelungsart	TWILOCK-S , Verschrauben
Schirmung	geschirmt
Dichtungsart	O-Ring
Material Dichtungen/O-Ringe	FKM (FPM) , NBR
Einbaumaße	$\varnothing 25 + 0,1$ mm
Bohrform	D 24,1 + 0,1 mm, D $\varnothing 25 + 0,1$ mm
Kabeldurchmesser	11 - 17 mm
Temperaturbereich	-40 °C bis +125 °C
Schutzart	IP 67 , IP 69 K

Gehäuse TWILOCK-S Gerätesteckverbinder M23 Leistung Hinterwand

Artikelnummer 76536000S

passende Kontakteinsätze 7084909101 , 7084909102 , 7084910101 , 7084910102 ,
7084943121 , 7084943122 , 7084951121 , 7084951122 ,
7084953101 , 7084953102

Gehäuse TWILOCK-S Gerätesteckverbinder M23 Leistung Hinterwand

Artikelnummer 765360000S

Kaufmännische Daten

Verpackungseinheit	25
EAN-Code	4033878003213
Gewicht (Stammdaten)	0,0782 kg
ETIM 7	EC003556
ETIM 8	EC003556
ETIM 9	EC003556
eCl@ss 10.1	27440224
Zolltarifnummer	85366990

Notiz:

