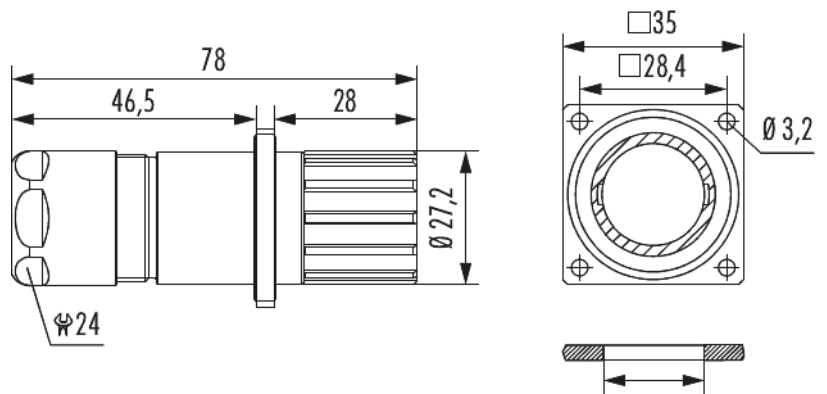


Gehäuse Gerätesteckverbinder M23 Leistung Zugentlastung

Artikelnummer 7681600000



Technische Daten

Material Gehäuse	Kupfer-Zink-Legierung
Material Gehäuseoberfläche	vernickelt
Montageart	Hinterwand , Vorderwand
Innengewinde steckseitig	M23 x 1
Verriegelungsart	Verschrauben
Schirmung	geschirmt
Material Dichtungen/O-Ringe	NBR
Einbaumaße	mind. Ø 27,2 + 0,2 mm
Flansch	35 x 35 mm
Lochabstand	28,4 mm
Lochdurchmesser	4 x Ø 3,2 mm
Schlüsselweite (SW)	24 mm
Kabeldurchmesser	11 - 17 mm
Schutzart	IP 67 , IP 69 K
Temperaturbereich	-40 °C bis +125 °C

Gehäuse Gerätesteckverbinder M23 Leistung Zugentlastung

Artikelnummer 7681600000

passende Kontakteinsätze

7084909101 , 7084909102 , 7084910101 , 7084910102 ,
7084943121 , 7084943122 , 7084944101 , 7084944102 ,
7084951121 , 7084951122 , 7084953101 , 7084953102

Gehäuse Gerätesteckverbinder M23 Leistung Zugentlastung

Artikelnummer 7681600000

Kaufmännische Daten

Verpackungseinheit	25
EAN-Code	4033878504239
Gewicht (Stammdaten)	0,11448 kg
ETIM 7	EC003556
ETIM 8	EC003556
ETIM 9	EC003556
eCl@ss 10.1	27440224
Zolltarifnummer	85366990

Notiz:

