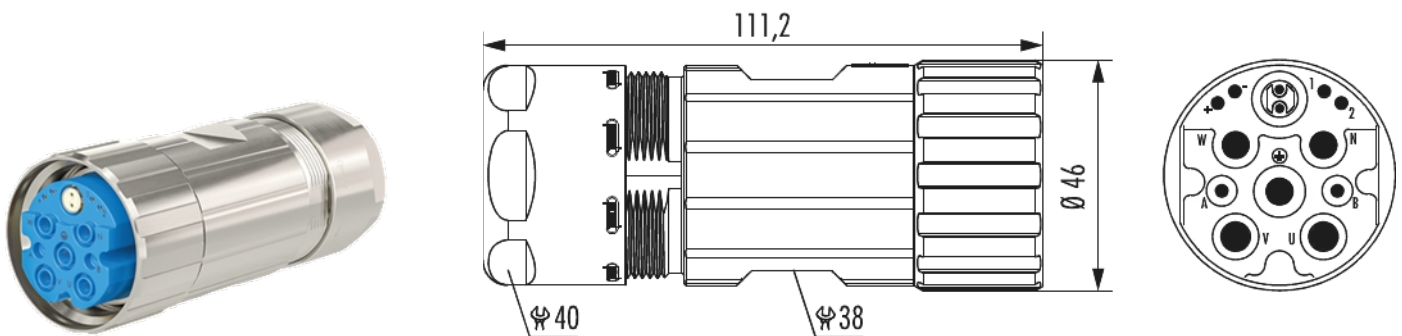


Gehäuse inkl. Einsatz Kabelsteckverbinder M40 Leistung - 2+6+4+PE

Artikelnummer 7710662000



Technische Daten

Gehäusebauform	Kabel
Material Gehäuse	Zink-Druckguss
Material Gehäuseoberfläche	vernickelt
Einsatz	Buchse
Montageart	-
Ausführung	Schraub
Außengewinde steckseitig	-
Innengewinde steckseitig	M40 x 1,5
Rändelmutter-Ø steckseitig	46 mm
TWILOCK-Gewinde	-
Verriegelungsart	Verschrauben
Schirmung	geschirmt
Dichtungsart	O-Ring
Material Dichtungen/O-Ringe	FKM (FPM) , NBR
Kabeldurchmesser	13 - 18 mm
Länge (L)	111,2 mm



Gehäuse inkl. Einsatz Kabelsteckverbinder

M40 Leistung - 2+6+4+PE

Artikelnummer 7710662000

Schlüsselweite (SW1/SW2)	40/38 mm
Temperaturbereich	-40°C bis +125°C
Verschmutzungsgrad	3
Schutzart	IP 67 , IP 69 K
Anschlussart	Crimpen
Polzahl	13
Polbild	2 + 6 + 4 + PE
Farbe Ethernet-Einsatz	weiß
Farbe Kontakteinsatz	blau
Material Isolierkörper	PBT
Material Ethernet-Einsatz	PA 6
Anzahl der Kontakte Daten	2
Anzahl der Kontakte Signal	6
Anzahl der Kontakte Leistung	4
Anzahl der Kontakte PE	1
Kontakt-Ø Daten	1 mm
Kontakt-Ø Signal	1 mm
Kontakt-Ø Leistung	3,6 mm
Anschlussquerschnitt Daten	0,14 - 1 mm ²
Anschlussquerschnitt Signal	0,14 - 1,5 mm ²
Anschlussquerschnitt Leistung	2,5 - 16 mm ²
Anschlussbereich	0,14 - 16 mm ²
Nennstrom Daten	1,2 A
Nennstrom Signal	7 A
Nennstrom Leistung	55 A



Gehäuse inkl. Einsatz Kabelsteckverbinder

M40 Leistung - 2+6+4+PE

Artikelnummer 7710662000

Nennspannung bei Verschmutzungsgrad 3 Daten	30 V \sim
Nennspannung bei Verschmutzungsgrad 3 Signal	150 V \sim
Nennspannung bei Verschmutzungsgrad 3 Leistung	600 V \sim
Prüfspannung Daten	840 V \sim
Prüfspannung Signal	840 V \sim
Prüfspannung Leistung	4000 V \sim
Isolationswiderstand Daten	10 ⁸
Isolationswiderstand Signal	10 ⁸
Isolationswiderstand Leistung	10 ⁸
max. Übergangswiderstand Daten	0,003 mOhm
max. Übergangswiderstand Signal	3 mOhm
max. Übergangswiderstand Leistung	1 mOhm
Steckzyklen	> 500
passende Datenkontakte	7015961002
passende Signalkontakte	7015961002 , 7015961012
passende Leistungskontakte	7015963602 , 7015963612 , 7015963622 , 7015963632
passende PE-/FE-Kontakte	7015963602 , 7015963612 , 7015963622 , 7015963632



Gehäuse inkl. Einsatz Kabelsteckverbinder M40 Leistung - 2+6+4+PE

Artikelnummer 7710662000

Kaufmännische Daten

Verpackungseinheit	5
EAN-Code	4033878012390
Gewicht (Stammdaten)	0,40524 kg
ETIM 7	EC002635
ETIM 8	EC002635
ETIM 9	EC002635
eCl@ss 10.1	27440102
Zolltarifnummer	85366990

Notiz:

