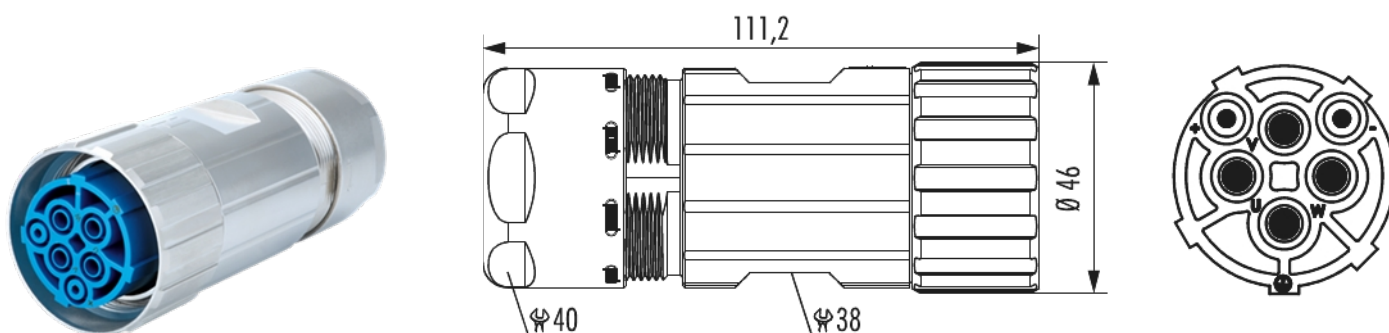


# Gehäuse inkl. Einsatz Kabelsteckverbinder M40 Leistung - 6-polig

Artikelnummer 7710823000



## Technische Daten

Gehäusebauform	Kabel
Material Gehäuse	Messing , Zink-Druckguss
Material Gehäuseoberfläche	vernickelt
Einsatz	Buchse
Ausführung	Schraub
Außengewinde steckseitig	-
Innengewinde steckseitig	M40 x 1,5
Rändelmutter-Ø steckseitig	46 mm
TWILOCK-Gewinde	-
Verriegelungsart	Verschrauben
Schirmung	geschirmt
Dichtungsart	O-Ring
Material Dichtungen/O-Ringe	FKM (FPM) , NBR
Schlüsselweite (SW1/SW2)	40/38 mm
Kabeldurchmesser	21 - 28 mm
Länge (L)	111,2 mm

# Gehäuse inkl. Einsatz Kabelsteckverbinder M40 Leistung - 6-polig

Artikelnummer 7710823000

Temperaturbereich	-40 °C bis +125 °C
Verschmutzungsgrad	3
Schutzart	IP 67 , IP 69 K
Anschlussart	Crimpen
Polzahl	6
Polbild	2 + 3 + PE
Farbe Kontakteinsatz	blau
Material Isolierkörper	PBT
Material Ethernet-Einsatz	-
Anzahl der Kontakte Signal	2
Anzahl der Kontakte Leistung	3
Anzahl der Kontakte PE	1
Kontakt-Ø Signal	2 mm
Kontakt-Ø Leistung	3,6 mm
Anschlussquerschnitt Daten	-
Anschlussquerschnitt Signal	0,14 - 1,5 mm <sup>2</sup>
Anschlussquerschnitt Leistung	2,5 - 16 mm <sup>2</sup>
Anschlussbereich	0,14 - 16 mm <sup>2</sup>
Nennstrom Signal	28 A
Nennstrom Leistung	55 A
Nennspannung bei Verschmutzungsgrad 3 Signal	300 V <sup>~</sup>
Nennspannung bei Verschmutzungsgrad 3 Leistung	600 V <sup>~</sup>
Prüfspannung Signal	2500 V <sup>~</sup>



# Gehäuse inkl. Einsatz Kabelsteckverbinder M40 Leistung - 6-polig

Artikelnummer 7710823000

Prüfspannung Leistung	4000 V $\sim$
Isolationswiderstand Signal	> 10 <sup>13</sup>
Isolationswiderstand Leistung	> 10 <sup>13</sup>
max. Übergangswiderstand Signal	3 mOhm
max. Übergangswiderstand Leistung	1 mOhm
Steckzyklen	> 500
passende Datenkontakte	-
passende Signalkontakte	7015952002
passende Leistungskontakte	7015953602 , 7015953612 , 7015953622 , 7015953624 , 7015953632
passende PE-/FE-Kontakte	7015953602 , 7015953612 , 7015953622 , 7015953624 , 7015953632

# Gehäuse inkl. Einsatz Kabelsteckverbinder M40 Leistung - 6-polig

Artikelnummer 7710823000

## Kaufmännische Daten

Verpackungseinheit	5
EAN-Code	4033878504307
Gewicht (Stammdaten)	0,342 kg
ETIM 7	EC002635
ETIM 8	EC002635
ETIM 9	EC002635
eCl@ss 10.1	27440102
Zolltarifnummer	85366990

Notiz:

