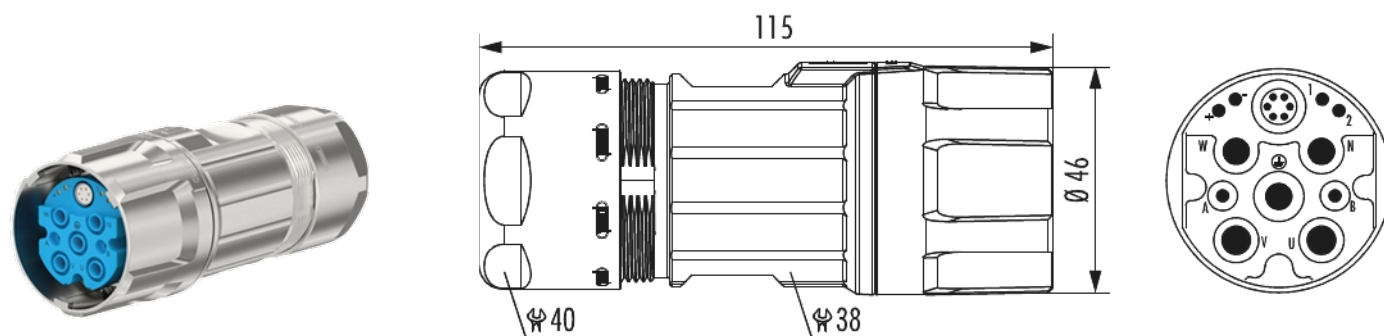


# Gehäuse inkl. Einsatz TWILOCK-S Kupplungssteckverbinder M40 Leistung - 6+6+ 4+PF



## Technische Daten

<b>Gehäusebauform</b>	Kabel
<b>Material Gehäuse</b>	Messing , Zink-Druckguss
<b>Material Gehäuseoberfläche</b>	vernickelt
<b>Einsatz</b>	Buchse
<b>Ausführung</b>	TWILOCK-S
<b>TWILOCK-Gewinde</b>	M40 x 1,5
<b>TWILOCK/TWILOCK-S-Ø steckseitig</b>	46 mm
<b>Schirmung</b>	geschirmt
<b>Dichtungsart</b>	O-Ring
<b>Material Dichtungen/O-Ringe</b>	NBR
<b>Kabeldurchmesser</b>	17 - 24 mm
<b>Länge (L)</b>	115 mm
<b>Schlüsselweite (SW1/SW2)</b>	40/38 mm
<b>Temperaturbereich</b>	-40 °C bis +125 °C
<b>Verschmutzungsgrad</b>	3



# Gehäuse inkl. Einsatz TWILOCK-S

## Kupplungssteckverbinder M40 Leistung - 6+6+ 4+PF

Schutzart	IP 67 , IP 69 K
Anschlussart	Crimpen
Polzahl	17
Polbild	6 + 6 + 4 + PE
Farbe Ethernet-Einsatz	weiß
Farbe Kontakteinsatz	blau
Material Isolierkörper	PBT
Material Ethernet-Einsatz	PA 6
Anzahl der Kontakte Daten	6
Anzahl der Kontakte Signal	6
Anzahl der Kontakte Leistung	4
Anzahl der Kontakte PE	1
Kontakt-Ø Daten	0,6 mm
Kontakt-Ø Signal	1 mm
Kontakt-Ø Leistung	3,6 mm
Anschlussquerschnitt Daten	0,05 - 0,34 mm <sup>2</sup>
Anschlussquerschnitt Signal	0,14 - 1,5 mm <sup>2</sup>
Anschlussquerschnitt Leistung	2,5 - 16 mm <sup>2</sup>
Anschlussbereich	0,05 - 16 mm <sup>2</sup>
Nennstrom Daten	1,2 A
Nennstrom Signal	7 A
Nennstrom Leistung	55 A
Nennspannung bei Verschmutzungsgrad 3 Daten	30 V <sup>~</sup>



# Gehäuse inkl. Einsatz TWILOCK-S Kupplungssteckverbinder M40 Leistung - 6+6+ 4+PF

Nennspannung bei Verschmutzungsgrad 3 Signal	150 V~
Nennspannung bei Verschmutzungsgrad 3 Leistung	600 V~
Prüfspannung Daten	840 V~
Prüfspannung Signal	840 V~
Prüfspannung Leistung	4000 V~
Isolationswiderstand Daten	10 <sup>8</sup>
Isolationswiderstand Signal	10 <sup>8</sup>
Isolationswiderstand Leistung	10 <sup>8</sup>
max. Übergangswiderstand Daten	0,003 mOhm
max. Übergangswiderstand Signal	3 mOhm
max. Übergangswiderstand Leistung	1 mOhm
passende Datenkontakte	7010960612
passende Signalkontakte	7015961002 , 7015961012
passende Leistungskontakte	7015963602 , 7015963612 , 7015963622 , 7015963632
passende PE-/FE-Kontakte	7015963602 , 7015963612 , 7015963622 , 7015963632



# Gehäuse inkl. Einsatz TWILOCK-S Kupplungssteckverbinder M40 Leistung - 6+6+ 4+PF

Kaufmännische Daten

Verpackungseinheit	5
EAN-Code	4033878012536
Gewicht (Stammdaten)	0,38334 kg
ETIM 7	EC002635
ETIM 8	EC002635
ETIM 9	EC002635
eCl@ss 10.1	27440102
Zolltarifnummer	85366990

Notiz:

