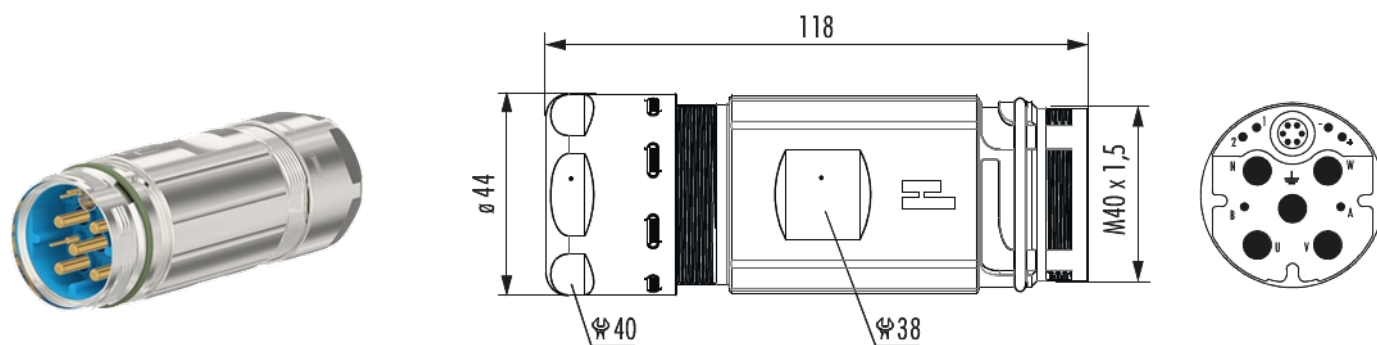


Gehäuse inkl. Einsatz TWILOCK-S Kabelsteckverbinder M40 Leistung - 2+6+4+PE

Artikelnummer 772066600S



Technische Daten

Gehäusebauform	Kupplung
Material Gehäuse	Zink-Druckguss
Material Gehäuseoberfläche	vernickelt
Einsatz	Stift
Ausführung	TWILOCK-S
Außengewinde steckseitig	M40 x 1,5
TWILOCK-Gewinde	M40 x 1,5
Schirmung	geschirmt
Dichtungsart	O-Ring
Material Dichtungen/O-Ringe	FKM (FPM) , NBR
Kabeldurchmesser	13 - 18 mm
Länge (L)	118 mm
Schlüsselweite (SW1/SW2)	40/38 mm
Temperaturbereich	-40°C bis +125°C
Verschmutzungsgrad	3
Schutzart	IP 67 , IP 69 K



Gehäuse inkl. Einsatz TWILOCK-S Kabelsteckverbinder M40 Leistung - 2+6+4+PE

Artikelnummer 772066600S

Anschlussart	Crimpen
Polzahl	13
Polbild	6 + 6 + 4 + PE
Farbe Ethernet-Einsatz	weiß
Farbe Kontakteinsatz	blau
Material Isolierkörper	PBT
Material Ethernet-Einsatz	PA 6
Anzahl der Kontakte Daten	6
Anzahl der Kontakte Signal	6
Anzahl der Kontakte Leistung	4
Anzahl der Kontakte PE	1
Kontakt-Ø Daten	0,6 mm
Kontakt-Ø Signal	1 mm
Kontakt-Ø Leistung	3,6 mm
Anschlussquerschnitt Daten	0,05 - 0,34 mm ²
Anschlussquerschnitt Signal	0,14 - 1,5 mm ²
Anschlussquerschnitt Leistung	2,5 - 16 mm ²
Anschlussbereich	0,05 - 16 mm ²
Nennstrom Daten	1,2 A
Nennstrom Signal	7 A
Nennstrom Leistung	55 A
Nennspannung bei Verschmutzungsgrad 3 Daten	30 V [~]
Nennspannung bei Verschmutzungsgrad 3 Signal	150 V [~]



Gehäuse inkl. Einsatz TWILOCK-S Kabelsteckverbinder M40 Leistung - 2+6+4+PE

Artikelnummer 772066600S

Nennspannung bei Verschmutzungsgrad 3 Leistung	600 V \sim
Prüfspannung Daten	840 V \sim
Prüfspannung Signal	840 V \sim
Prüfspannung Leistung	4000 V \sim
Isolationswiderstand Daten	10 ⁸
Isolationswiderstand Signal	10 ⁸
Isolationswiderstand Leistung	10 ⁸
max. Übergangswiderstand Daten	0,003 mOhm
max. Übergangswiderstand Signal	3 mOhm
max. Übergangswiderstand Leistung	1 mOhm
Entflammbarkeit	V-0 (UL 94)
Steckzyklen	> 500
passende Datenkontakte	7010960611
passende Signalkontakte	7015961001 , 7015961011
passende Leistungskontakte	7015963601 , 7015963611 , 7015963621 , 7015963631
passende PE-/FE-Kontakte	7015963601 , 7015963611 , 7015963621 , 7015963631



Gehäuse inkl. Einsatz TWILOCK-S Kabelsteckverbinder M40 Leistung - 2+6+4+PE

Artikelnummer 772066600S

Kaufmännische Daten

Verpackungseinheit	5
EAN-Code	4033878012581
Gewicht (Stammdaten)	0,03071 kg
ETIM 7	EC002635
ETIM 8	EC002635
ETIM 9	EC002635
eCl@ss 10.1	27440102
Zolltarifnummer	85366990

Notiz:

