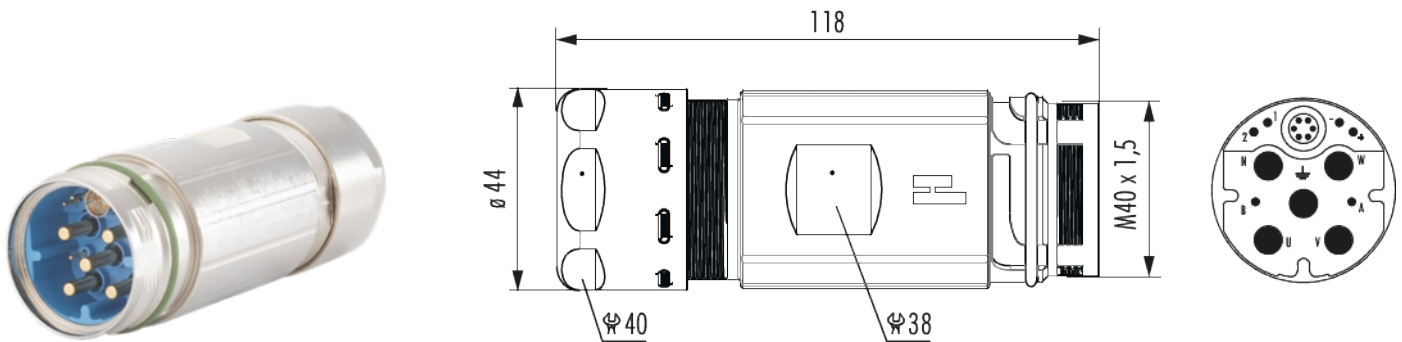


# Gehäuse inkl. Einsatz TWILOCK-S Kabelsteckverbinder M40 Leistung - 6+6+4+PE



## Technische Daten

<b>Gehäusebauform</b>	Kupplung
<b>Material Gehäuse</b>	Zink-Druckguss
<b>Material Gehäuseoberfläche</b>	vernickelt
<b>Einsatz</b>	Stift
<b>Montageart</b>	-
<b>Ausführung</b>	Schraub , TWILOCK-S
<b>Außengewinde steckseitig</b>	M40 x 1,5
<b>TWILOCK-Gewinde</b>	M40 x 1,5
<b>Schirmung</b>	geschirmt
<b>Dichtungsart</b>	O-Ring
<b>Material Dichtungen/O-Ringe</b>	FKM (FPM) , NBR
<b>Kabeldurchmesser</b>	21 - 28 mm
<b>Länge (L)</b>	118 mm
<b>Schlüsselweite (SW1/SW2)</b>	40/38 mm
<b>Temperaturbereich</b>	-40 °C bis +125 °C
<b>Verschmutzungsgrad</b>	3



# Gehäuse inkl. Einsatz TWILOCK-S Kabelsteckverbinder M40 Leistung - 6+6+4+PE

<b>Schutzart</b>	IP 67 , IP 69 K
<b>Anschlussart</b>	Crimpen
<b>Polzahl</b>	17
<b>Polbild</b>	6 + 6 + 4 + PE
<b>Farbe Ethernet-Einsatz</b>	weiß
<b>Farbe Kontakteinsatz</b>	blau
<b>Material Isolierkörper</b>	PBT
<b>Material Ethernet-Einsatz</b>	PA 6
<b>Anzahl der Kontakte Daten</b>	6
<b>Anzahl der Kontakte Signal</b>	6
<b>Anzahl der Kontakte Leistung</b>	4
<b>Anzahl der Kontakte PE</b>	1
<b>Kontakt-Ø Daten</b>	0,6 mm
<b>Kontakt-Ø Signal</b>	1 mm
<b>Kontakt-Ø Leistung</b>	3,6 mm
<b>Anschlussquerschnitt Daten</b>	0,05 - 0,34 mm <sup>2</sup>
<b>Anschlussquerschnitt Signal</b>	0,14 - 1,5 mm <sup>2</sup>
<b>Anschlussquerschnitt Leistung</b>	2,5 - 16 mm <sup>2</sup>
<b>Anschlussbereich</b>	0,05 - 16 mm <sup>2</sup>
<b>Nennstrom Daten</b>	1,2 A
<b>Nennstrom Signal</b>	7 A
<b>Nennstrom Leistung</b>	55 A
<b>Nennspannung bei Verschmutzungsgrad 3 Daten</b>	30 V <sup>~</sup>



# Gehäuse inkl. Einsatz TWILOCK-S Kabelsteckverbinder M40 Leistung - 6+6+4+PE

Nennspannung bei Verschmutzungsgrad 3 Signal	150 V $\sim$
Nennspannung bei Verschmutzungsgrad 3 Leistung	600 V $\sim$
Prüfspannung Daten	840 V $\sim$
Prüfspannung Signal	840 V $\sim$
Prüfspannung Leistung	4000 V $\sim$
Isolationswiderstand Daten	10 <sup>8</sup> $\Omega$
Isolationswiderstand Signal	10 <sup>8</sup> $\Omega$
Isolationswiderstand Leistung	10 <sup>8</sup> $\Omega$
max. Übergangswiderstand Daten	0,003 mOhm
max. Übergangswiderstand Signal	3 mOhm
max. Übergangswiderstand Leistung	1 mOhm
Steckzyklen	> 500
passende Datenkontakte	7010960611
passende Signalkontakte	7015961001 , 7015961011
passende Leistungskontakte	7015963601 , 7015963611 , 7015963621 , 7015963631
passende PE-/FE-Kontakte	7015963601 , 7015963611 , 7015963621 , 7015963631



# Gehäuse inkl. Einsatz TWILOCK-S Kabelsteckverbinder M40 Leistung - 6+6+4+PE

## Kaufmännische Daten

<b>Verpackungseinheit</b>	5
<b>EAN-Code</b>	4033878012604
<b>Gewicht (Stammdaten)</b>	0,34054 kg
<b>ETIM 7</b>	EC002635
<b>ETIM 8</b>	EC002635
<b>ETIM 9</b>	EC002635
<b>eCl@ss 10.1</b>	27440102
<b>Zolltarifnummer</b>	85366990

Notiz:

