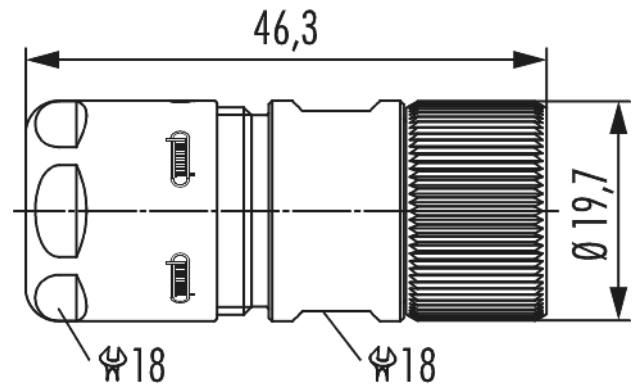


Gehäuse INOX Kabelsteckverbinder M16

Artikelnummer 7814300000



Technische Daten

Gehäusebauform	Kabel
Material Gehäuse	Edelstahl 1.4404 (AISI 316)
Material Gehäuseoberfläche	-
Einsatz	Buchse
Ausführung	Schraub
Außengewinde steckseitig	-
Innengewinde steckseitig	M16 x 0,75
Rändelmutter-Ø steckseitig	19,7 mm
Verriegelungsart	Verschrauben
Schirmung	-
Dichtungsart	O-Ring
Material Dichtungen/O-Ringe	FKM (FPM)
Kodierungsposition	-
Einbaumaße	- mm
Bohrform	- mm
Wandstärke	- mm

Gehäuse INOX Kabelsteckverbinder M16

Artikelnummer 7814300000

Fase	-
Flansch	- mm
Lochdurchmesser	- mm
Inbus/Torx	-
Schlüsselweite (SW1/SW2)	18/18 mm
Kabeldurchmesser	3 – 6 mm
Temperaturbereich	-40°C bis +125°C
Schutzart	IP 67 , IP 69 K

Gehäuse INOX Kabelsteckverbinder M16

Artikelnummer 781430000

Kaufmännische Daten

Verpackungseinheit	5
EAN-Code	4033878504666
Gewicht (Stammdaten)	0,041 kg
ETIM 7	EC003556
ETIM 8	EC003556
ETIM 9	EC003556
eCl@ss 10.1	27440224
Zolltarifnummer	85366990

Notiz: