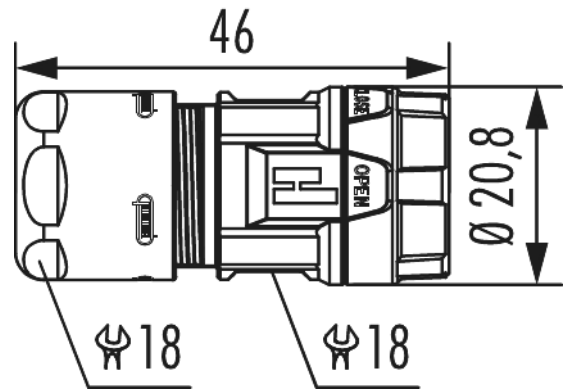


# Gehäuse TWILOCK Kabelsteckverbinder M16

Artikelnummer 781640000



## Technische Daten

Gehäusebauform	Kabel
Material Gehäuse	Messing , Zink-Druckguss
Material Gehäuseoberfläche	vernickelt
Ausführung	TWILOCK
Innengewinde steckseitig	M16 x 0,75
TWILOCK/TWILOCK-S-Ø steckseitig	20,8 mm
Schirmung	geschirmt
Dichtungsart	O-Ring
Material Dichtungen/O-Ringe	NBR
Schlüsselweite (SW1/SW2)	18/18 mm
Kabeldurchmesser	5 - 9 mm
Temperaturbereich	-40°C bis +125°C
Schutzart	IP 67 , IP 69 K

# Gehäuse TWILOCK Kabelsteckverbinder M16

Artikelnummer 781640000

## Kaufmännische Daten

Verpackungseinheit	25
EAN-Code	4033878504703
Gewicht (Stammdaten)	0,0398 kg
ETIM 7	EC003556
ETIM 8	EC003556
ETIM 9	EC003556
eCl@ss 10.1	27440224
Zolltarifnummer	85366990

Notiz:

