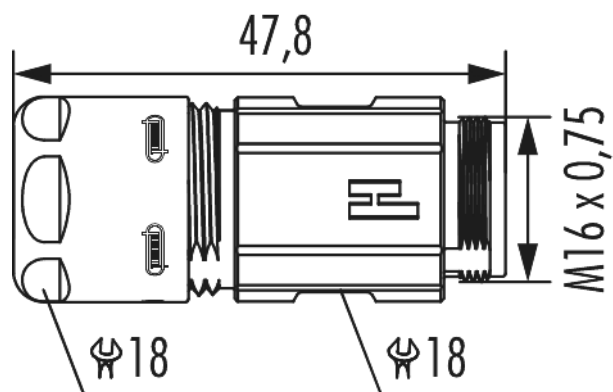


Gehäuse Kupplungssteckverbinder M16

Artikelnummer 7820300000



Technische Daten

| | |
|-----------------------------|--|
| Gehäusebauform | Kupplung |
| Material Gehäuse | Aluminium-Legierung , Kupfer-Zink-Legierung , Zink-Druckguss |
| Material Gehäuseoberfläche | vernickelt |
| Ausführung | Schraub |
| Außengewinde steckseitig | M16 x 0,75 |
| Verriegelungsart | Verschrauben |
| Schirmung | geschirmt |
| Material Dichtungen/O-Ringe | NBR |
| Schlüsselweite (SW1/SW2) | 18/18 mm |
| Kabeldurchmesser | 3 - 6 mm |
| Temperaturbereich | -40°C bis +125°C |
| Schutzart | IP 67 , IP 69 K |

Gehäuse Kupplungssteckverbinder M16

Artikelnummer 7820300000

Kaufmännische Daten

| | |
|----------------------|---------------|
| Verpackungseinheit | 25 |
| EAN-Code | 4033878504727 |
| Gewicht (Stammdaten) | 0,02523 kg |
| ETIM 7 | EC003556 |
| ETIM 8 | EC003556 |
| ETIM 9 | EC003556 |
| eCl@ss 10.1 | 27440224 |
| Zolltarifnummer | 85366990 |

Notiz:

