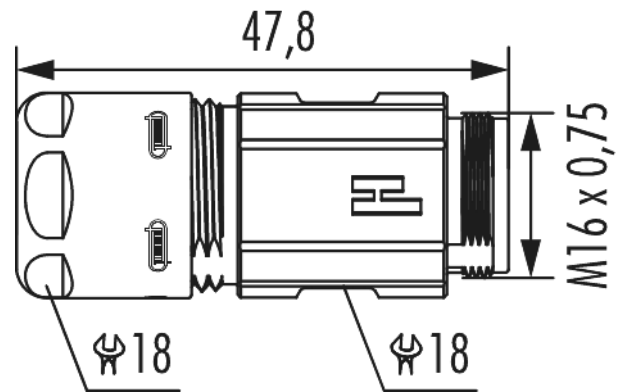


# Gehäuse Kupplungssteckverbinder M16

Artikelnummer 7820400000



## Technische Daten

<b>Gehäusebauform</b>	Kupplung
<b>Material Gehäuse</b>	Aluminium-Legierung , Kupfer-Zink-Legierung , Zink-Druckguss
<b>Material Gehäuseoberfläche</b>	vernickelt
<b>Ausführung</b>	Schraub
<b>Außengewinde steckseitig</b>	M16 x 0,75
<b>Verriegelungsart</b>	Verschrauben
<b>Schirmung</b>	geschirmt
<b>Material Dichtungen/O-Ringe</b>	NBR
<b>Schlüsselweite (SW1/SW2)</b>	18/18 mm
<b>Kabeldurchmesser</b>	5 - 9 mm
<b>Temperaturbereich</b>	-40°C bis +125°C
<b>Schutzart</b>	IP 67 , IP 69 K

# Gehäuse Kupplungssteckverbinder M16

Artikelnummer 7820400000

## Kaufmännische Daten

Verpackungseinheit	25
EAN-Code	4033878504734
Gewicht (Stammdaten)	0,039 kg
ETIM 7	EC003556
ETIM 8	EC003556
ETIM 9	EC003556
eCl@ss 10.1	27440224
Zolltarifnummer	85366990

Notiz:

