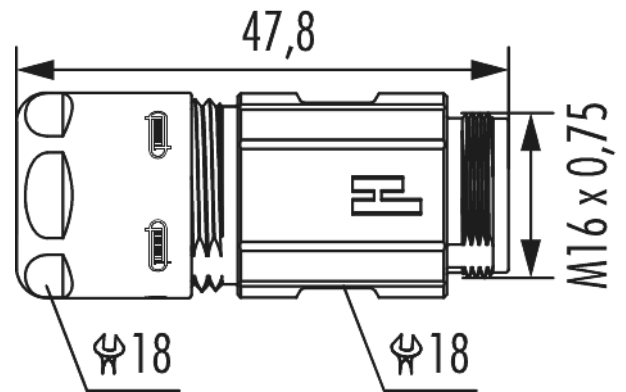


# Gehäuse Kupplungssteckverbinder M16

Artikelnummer 7820500000



## Technische Daten

Gehäusebauform	Kupplung
Material Gehäuse	Aluminium-Legierung , Kupfer-Zink-Legierung , Zink-Druckguss
Material Gehäuseoberfläche	vernickelt
Ausführung	Schraub
Außengewinde steckseitig	M16 x 0,75
Verriegelungsart	Verschrauben
Schirmung	geschirmt
Material Dichtungen/O-Ringe	NBR
Schlüsselweite (SW1/SW2)	18/18 mm
Kabeldurchmesser	8 - 11 mm
Temperaturbereich	-40°C bis +125°C
Schutzart	IP 67 , IP 69 K

# Gehäuse Kupplungssteckverbinder M16

Artikelnummer 7820500000

## Kaufmännische Daten

Verpackungseinheit	25
EAN-Code	4033878504741
Gewicht (Stammdaten)	0,038 kg
ETIM 7	EC003556
ETIM 8	EC003556
ETIM 9	EC003556
eCl@ss 10.1	27440224
Zolltarifnummer	85366990

Notiz:

