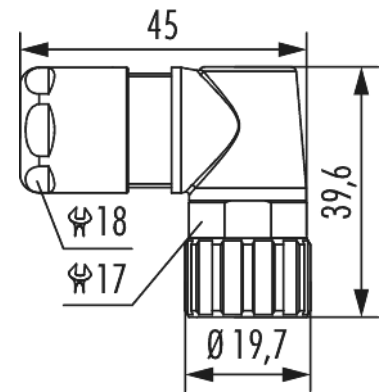


Gehäuse Winkelkabelsteckverbinder M16

Artikelnummer 7831300000



Technische Daten

Material Gehäuse	Messing , Zink-Druckguss
Material Gehäuseoberfläche	vernickelt
Ausführung	orientierbar , Schraub
Innengewinde steckseitig	M16 x 0,75
Rändelmutter-Ø steckseitig	19,7 mm
Verriegelungsart	Verschrauben
Schirmung	geschirmt
Material Dichtungen/O-Ringe	NBR
Schlüsselweite (SW1/SW2)	18/17 mm
Kabeldurchmesser	3 - 6 mm
Temperaturbereich	-40°C bis +125°C
Schutzart	IP 67 , IP 69 K

Gehäuse Winkelkabelsteckverbinder M16

Artikelnummer 7831300000

Kaufmännische Daten

Verpackungseinheit	25
EAN-Code	4033878504789
Gewicht (Stammdaten)	0,0544 kg
ETIM 7	EC003556
ETIM 8	EC003556
ETIM 9	EC003556
eCl@ss 10.1	27440224
Zolltarifnummer	85366990

Notiz: