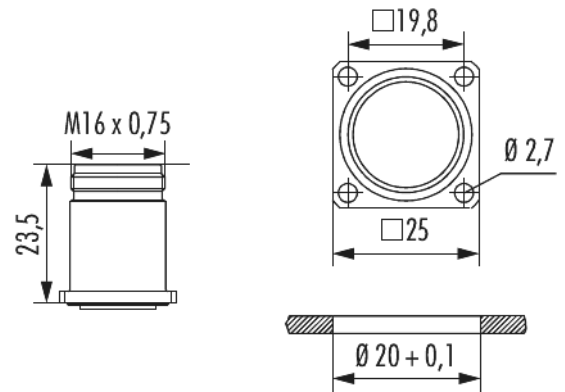


Gehäuse Gerätesteckverbinder M16

Vorderwand

Artikelnummer 7840100000



Technische Daten

Material Gehäuse	Zink-Druckguss
Material Gehäuseoberfläche	vernickelt
Montageart	Vorderwand
Außengewinde steckseitig	M16 x 0,75
Verriegelungsart	Verschrauben
Schirmung	ungeschirmt
Dichtungsart	O-Ring
Material Dichtungen/O-Ringe	NBR
Einbaumaße	Ø 20 + 0,1 mm
Flansch	25 x 25 mm
Lochabstand	19,8 mm
Lochdurchmesser	4 x Ø 2,7 mm
Länge (L)	23,5 mm
Schutzart	IP 67 , IP 69 K
Temperaturbereich	-40 °C bis +125 °C

Gehäuse Gerätesteckverbinder M16

Vorderwand

Artikelnummer 7840100000

Kaufmännische Daten

Verpackungseinheit	25
EAN-Code	4033878504826
Gewicht (Stammdaten)	0,0255 kg
ETIM 7	EC003556
ETIM 8	EC003556
ETIM 9	EC003556
eCl@ss 10.1	27440224
Zolltarifnummer	85366990

Notiz:

