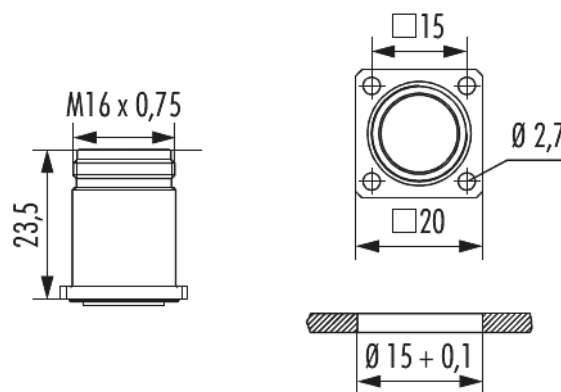


Gehäuse INOX Gerätesteckverbinder M16

Artikelnummer 7840400000



Technische Daten

Material Gehäuse	Edelstahl 1.4404 (AISI 316)
Material Gehäuseoberfläche	-
Einsatz	-
Montageart	Vorderwand
Ausführung	Schraub
Außengewinde steckseitig	M16 x 0,75
Innengewinde steckseitig	-
Verriegelungsart	Verschrauben
Schirmung	ungeschirmt
Dichtungsart	O-Ring
Material Dichtungen/O-Ringe	alternativ EPDM , FKM (FPM)
Flansch	20 x 20 mm
Lochabstand	15 mm
Lochdurchmesser	4 x Ø 2,7 mm
Schlüsselweite (SW1/SW2)	/ mm
Temperaturbereich	-40°C bis +125°C

Gehäuse INOX Gerätesteckverbinder M16

Artikelnummer 7840400000

Schutzart

IP 67 , IP 69 K

Gehäuse INOX Gerätesteckverbinder M16

Artikelnummer 7840400000

Kaufmännische Daten

Verpackungseinheit	5
EAN-Code	4033878504840
Gewicht (Stammdaten)	0,015 kg
ETIM 7	EC003556
ETIM 8	EC003556
ETIM 9	EC003556
eCl@ss 10.1	27440224
Zolltarifnummer	85366990

Notiz: