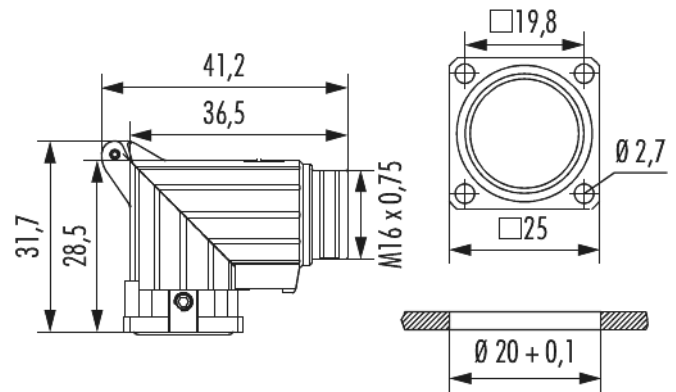


# Gehäuse Gerätesteckverbinder M16 abgewinkelt drehbar

Artikelnummer 7843100000



## Technische Daten

<b>Gehäusebauform</b>	Geräte abgewinkelt
<b>Material Gehäuse</b>	Aluminium-Legierung , Kupfer-Zink-Legierung , Zink-Druckguss
<b>Material Gehäuseoberfläche</b>	vernickelt
<b>Ausführung</b>	abgewinkelt
<b>Außengewinde steckseitig</b>	M16 x 0,75
<b>Verriegelungsart</b>	Verschrauben
<b>Schirmung</b>	ungeschirmt
<b>Material Dichtungen/O-Ringe</b>	FKM (FPM) , NBR
<b>Drehbar</b>	300 °
<b>Flansch</b>	25 x 25 mm
<b>Lochabstand</b>	19,8 mm
<b>Lochdurchmesser</b>	4 x Ø 2,7 mm
<b>Inbus/Torx</b>	S1,5 , S2
<b>Schlüsselweite (SW1/SW2)</b>	1,5/2 mm
<b>Schutzart</b>	IP 67 , IP 69 K
<b>Temperaturbereich</b>	-40 °C bis +125 °C

# Gehäuse Gerätesteckverbinder M16 abgewinkelt drehbar

Artikelnummer 7843100000

## Kaufmännische Daten

Verpackungseinheit	25
EAN-Code	4033878504871
Gewicht (Stammdaten)	0,04891 kg
ETIM 7	EC003556
ETIM 8	EC003556
ETIM 9	EC003556
eCl@ss 10.1	27440224
Zolltarifnummer	85366990

Notiz:

