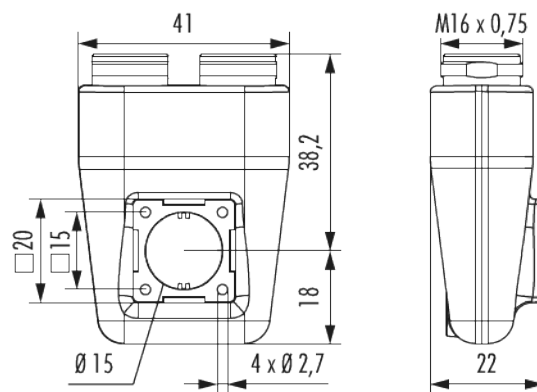


TWINTUS M16/M16

Artikelnummer 784800000



Technische Daten

Gehäusebauform	TWINTUS
Material Gehäuse	Zink-Druckguss
Material Gehäuseoberfläche	blank
Ausführung	M16 / M16
Außengewinde steckseitig	M16 x 0,75
Verriegelungsart	Verschrauben
Schirmung	ungeschirmt
Dichtungsart	Formdichtung
Material Dichtungen/O-Ringe	FKM (FPM) , NBR
Flansch	20 x 20 mm
Lochabstand	15 mm
Lochdurchmesser	4 x Ø 2,7 mm
Temperaturbereich	-40 °C bis +125 °C
Schutzart	IP 67 , IP 69 K

TWINTUS M16/M16

Artikelnummer 784800000

Kaufmännische Daten

Verpackungseinheit	5
EAN-Code	4033878504918
Gewicht (Stammdaten)	0,056 kg
ETIM 7	EC003556
ETIM 8	EC003556
ETIM 9	EC003556
eCl@ss 10.1	27440224
Zolltarifnummer	85366990

Notiz:

