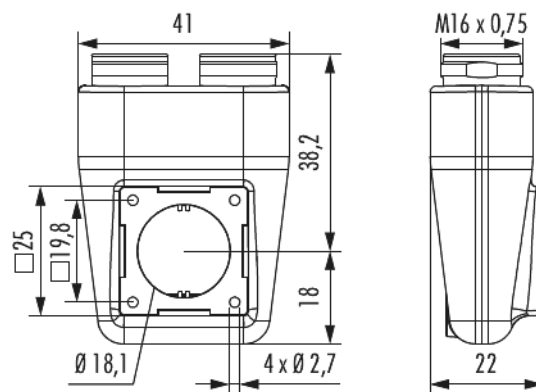


# TWINTUS M16/M16

Artikelnummer 7848100000



## Technische Daten

Gehäusebauform	TWINTUS
Material Gehäuse	Aluminium-Legierung , Kupfer-Zink-Legierung , Zink-Druckguss
Material Gehäuseoberfläche	blank
Ausführung	M16 / M16
Außengewinde steckseitig	M16 x 0,75
Verriegelungsart	Verschrauben
Schirmung	ungeschirmt
Dichtungsart	Formdichtung
Material Dichtungen/O-Ringe	FKM (FPM) , NBR
Flansch	25 x 25 mm
Lochabstand	19,8 mm
Lochdurchmesser	4 x Ø 2,7 mm
Temperaturbereich	-40 °C bis +125 °C
Schutzart	IP 67 , IP 69 K

# TWINTUS M16/M16

Artikelnummer 7848100000

## Kaufmännische Daten

Verpackungseinheit	5
EAN-Code	4033878504949
Gewicht (Stammdaten)	0,058 kg
ETIM 7	EC003556
ETIM 8	EC003556
ETIM 9	EC003556
eCl@ss 10.1	27440224
Zolltarifnummer	85366990

Notiz:

