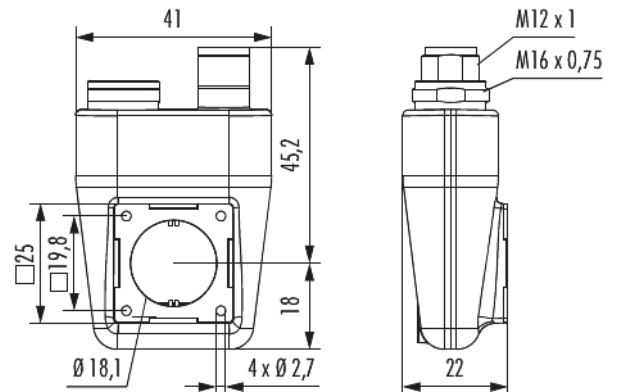


TWINTUS M16/M12

Artikelnummer 7848300001



Technische Daten

Gehäusebauform	TWINTUS
Material Gehäuse	Zink-Druckguss
Material Gehäuseoberfläche	vernickelt
Ausführung	M16 / M12
Außengewinde steckseitig	M12 x 1 , M16 x 0,75
Verriegelungsart	Verschrauben
Schirmung	ungeschirmt
Dichtungsart	Formdichtung
Material Dichtungen/O-Ringe	NBR
Flansch	25 x 25 mm
Lochabstand	19,8 mm
Lochdurchmesser	4 x Ø 2,7 mm
Temperaturbereich	-40 °C bis +125 °C
Schutzart	IP 67 , IP 69 K

TWINTUS M16/M12

Artikelnummer 7848300001

Kaufmännische Daten

Verpackungseinheit	5
EAN-Code	4033878505014
Gewicht (Stammdaten)	0,102 kg
ETIM 7	EC003556
ETIM 8	EC003556
ETIM 9	EC003556
Zolltarifnummer	85366990

Notiz:

