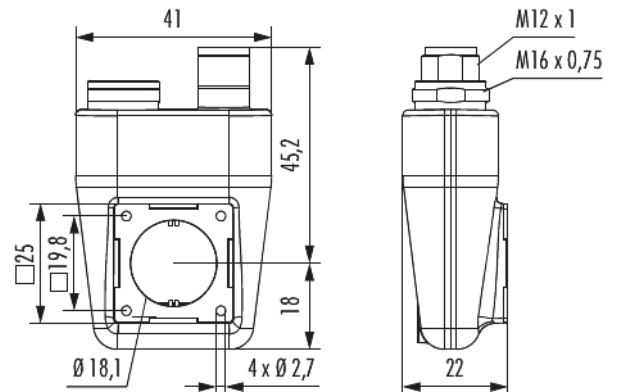


# TWINTUS M16/M12

Artikelnummer 784830000B



## Technische Daten

<b>Gehäusebauform</b>	TWINTUS
<b>Material Gehäuse</b>	Aluminium-Legierung , Kupfer-Zink-Legierung , Zink-Druckguss
<b>Material Gehäuseoberfläche</b>	schwarz verchromt
<b>Ausführung</b>	M16 / M12
<b>Außengewinde steckseitig</b>	M12 x 1 , M16 x 0,75
<b>Verriegelungsart</b>	Verschrauben
<b>Schirmung</b>	ungeschirmt
<b>Dichtungsart</b>	Formdichtung
<b>Material Dichtungen/O-Ringe</b>	FKM (FPM) , NBR
<b>Flansch</b>	25 x 25 mm
<b>Lochabstand</b>	19,8 mm
<b>Lochdurchmesser</b>	4 x Ø 2,7 mm
<b>Temperaturbereich</b>	-40 °C bis +125 °C
<b>Schutzart</b>	IP 67 , IP 69 K

# TWINTUS M16/M12

Artikelnummer 784830000B

## Kaufmännische Daten

Verpackungseinheit	5
EAN-Code	4033878505021
Gewicht (Stammdaten)	0,102 kg
ETIM 7	EC003556
ETIM 8	EC003556
ETIM 9	EC003556
eCl@ss 10.1	27440224
Zolltarifnummer	85366990

Notiz:

