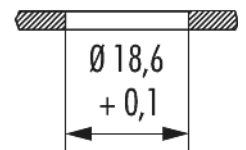
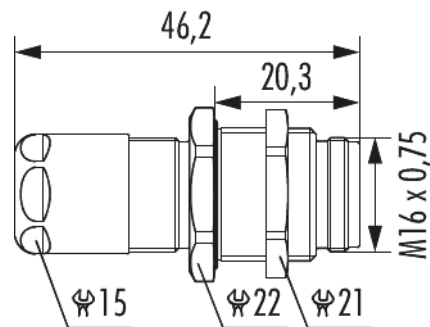


Gehäuse Gerätesteckverbinder M16

Zugentlastung

Artikelnummer 7852300000



Technische Daten

| | |
|-------------------------------------|--|
| Material Gehäuse | Aluminium-Legierung , Kupfer-Zink-Legierung , Zink-Druckguss |
| Material Gehäuseoberfläche | vernickelt |
| Außengewinde steckseitig | M16 x 0,75 |
| Verriegelungsart | Verschrauben |
| Schirmung | ungeschirmt |
| Material Dichtungen/O-Ringe | FKM (FPM) , NBR |
| Einbaumaße | Ø 18,6 + 0,1 mm |
| Schlüsselweite (SW1/SW2/SW3) | 15/22/21 mm |
| Kabeldurchmesser | 2 - 7 mm |
| Schutzart | IP 67 , IP 69 K |
| Temperaturbereich | -40 °C bis +125 °C |

Gehäuse Gerätesteckverbinder M16

Zugentlastung

Artikelnummer 7852300000

Kaufmännische Daten

| | |
|----------------------|---------------|
| Verpackungseinheit | 25 |
| EAN-Code | 4033878505045 |
| Gewicht (Stammdaten) | 0,03686 kg |
| ETIM 7 | EC003556 |
| ETIM 8 | EC003556 |
| ETIM 9 | EC003556 |
| eCl@ss 10.1 | 27440224 |
| Zolltarifnummer | 85366990 |

Notiz:

