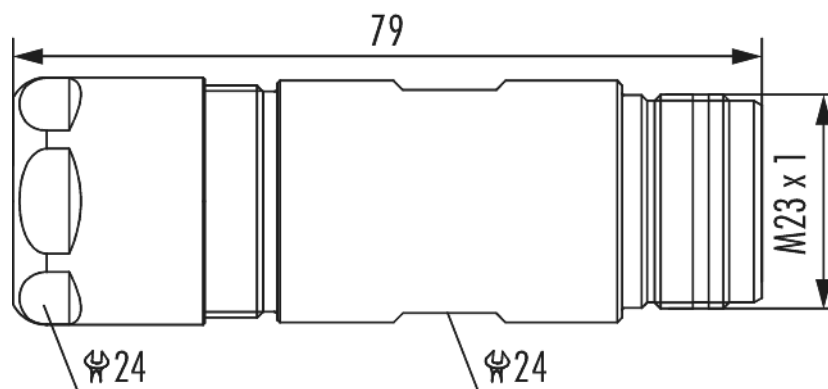


# Gehäuse Kupplungssteckverbinder M23 RJ45

Artikelnummer 7R20408000



## Technische Daten

<b>Gehäusebauform</b>	Kupplung
<b>Material Gehäuse</b>	Messing , Zink-Druckguss
<b>Material Gehäuseoberfläche</b>	vernickelt
<b>Ausführung</b>	Schraub
<b>Außengewinde steckseitig</b>	M23 x 1
<b>Innengewinde steckseitig</b>	-
<b>Verriegelungsart</b>	Verschrauben
<b>Schirmung</b>	ungeschirmt
<b>Dichtungsart</b>	O-Ring
<b>Material Dichtungen/O-Ringe</b>	FKM (FPM) , NBR
<b>Inbus/Torx</b>	-
<b>Schlüsselweite (SW1/SW2)</b>	24/24 mm
<b>Kabeldurchmesser</b>	3 - 7 mm
<b>Länge (L)</b>	79 mm
<b>Temperaturbereich</b>	-40 °C bis +125 °C
<b>Schutzart</b>	IP 67 , IP 69 K

# Gehäuse Kupplungssteckverbinder M23 RJ45

Artikelnummer 7R20408000

**passende Kontakteinsätze**

7MRJ450007 , A7RJ-081M41 , A7RJ-081M6A , A7RJ-821M51

# Gehäuse Kupplungssteckverbinder M23 RJ45

Artikelnummer 7R20408000

## Kaufmännische Daten

Verpackungseinheit	5
EAN-Code	4033878505076
Gewicht (Stammdaten)	0,10656 kg
ETIM 7	EC003556
ETIM 8	EC003556
ETIM 9	EC003556
eCl@ss 10.1	27440224
Zolltarifnummer	85366990

Notiz: