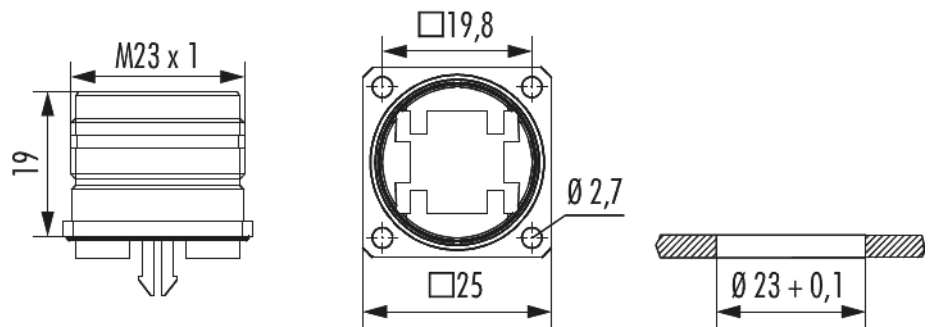
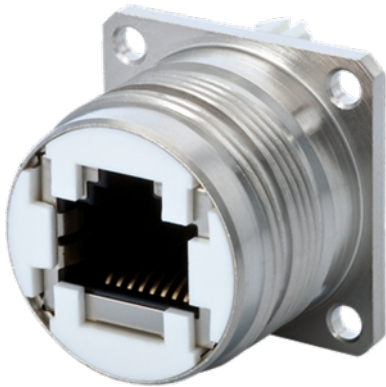


# Gehäuse Gerätesteckverbinder M23 RJ45 Einlöt

Artikelnummer 7R40008000



## Technische Daten

<b>Material Gehäuse</b>	Messing , Zink-Druckguss
<b>Material Gehäuseoberfläche</b>	vernickelt
<b>Einsatz</b>	RJ45
<b>Montageart</b>	Vorderwand
<b>Ausführung</b>	-
<b>Außengewinde steckseitig</b>	M23 x 1
<b>Innengewinde steckseitig</b>	-
<b>Verriegelungsart</b>	Verschrauben
<b>Schirmung</b>	ungeschirmt
<b>Dichtungsart</b>	O-Ring
<b>Material Dichtungen/O-Ringe</b>	FKM (FPM) , NBR
<b>Kodierungsposition</b>	-
<b>Einbaumaße</b>	Ø 23 + 0,1 mm
<b>Bohrform</b>	- mm
<b>Flansch</b>	25 x 25 mm
<b>Lochabstand</b>	19,8 mm

# Gehäuse Gerätesteckverbinder M23 RJ45 Einlöt

Artikelnummer 7R40008000	
Lochdurchmesser	4 x Ø 2,7 mm
Länge (L)	19 mm
Inbus/Torx	-
Schutzart	IP 67 , IP 69 K
Temperaturbereich	-40°C bis +125°C
passende Kontakteinsätze	7MRJ450007 , A7RJ-081M41 , A7RJ-081M6A , A7RJ-821M51

# Gehäuse Gerätesteckverbinder M23 RJ45 Einlöt

Artikelnummer 7R40008000

## Kaufmännische Daten

Verpackungseinheit	25
EAN-Code	4033878505083
Gewicht (Stammdaten)	0,0552 kg
ETIM 7	EC003556
ETIM 8	EC003556
ETIM 9	EC003556
eCl@ss 10.1	27440224
Zolltarifnummer	85366990

Notiz: