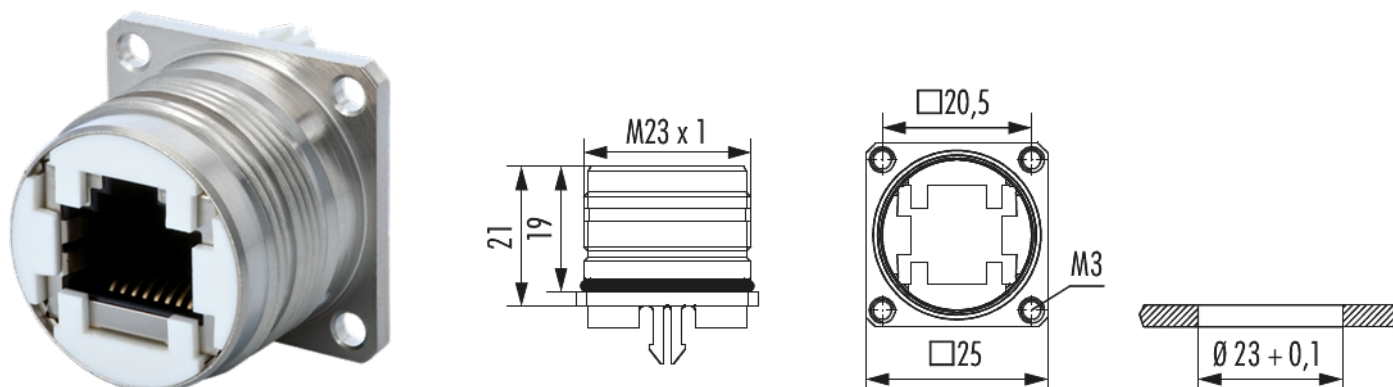


Gehäuse Gerätesteckverbinder M23 RJ45 PCB-Montage

Artikelnummer 7R45082000



Technische Daten

Material Gehäuse	Messing , Zink-Druckguss
Material Gehäuseoberfläche	vernickelt
Einsatz	RJ45
Montageart	Hinterwand
Ausführung	mit Vibrationsschutz
Außengewinde steckseitig	M23 x 1
Innengewinde steckseitig	-
Verriegelungsart	Verschrauben
Schirmung	ungeschirmt
Dichtungsart	O-Ring
Material Dichtungen/O-Ringe	FKM (FPM) , NBR
Kodierungsposition	-
Einbaumaße	$\varnothing 23 + 0,1$ mm
Bohrform	- mm
Flansch	25 x 25 mm
Lochabstand	20,5 mm

Gehäuse Gerätesteckverbinder M23 RJ45 PCB-Montage

Artikelnummer 7R45082000

Lochdurchmesser	4 x M3 mm
Länge (L)	21 mm
Inbus/Torx	-
Schutzart	IP 67 , IP 69 K
Temperaturbereich	-40°C bis +125°C
passende Kontakteinsätze	7MRJ450007 , A7RJ-081M41 , A7RJ-081M6A , A7RJ-821M51

Gehäuse Gerätesteckverbinder M23 RJ45 PCB-Montage

Artikelnummer 7R45082000

Kaufmännische Daten

Verpackungseinheit	25
EAN-Code	4033878505137
Gewicht (Stammdaten)	0,02018 kg
ETIM 7	EC003556
ETIM 8	EC003556
ETIM 9	EC003556
eCl@ss 10.1	27440224
Zolltarifnummer	85366990

Notiz: