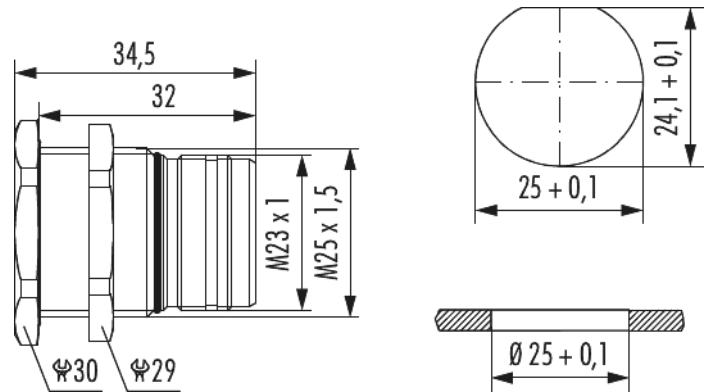


Gehäuse Gerätesteckverbinder M23 RJ45 Hinterwand

Artikelnummer 7R50008000



Technische Daten

Material Gehäuse	Messing , Zink-Druckguss
Material Gehäuseoberfläche	vernickelt
Einsatz	RJ45
Montageart	Hinterwand
Ausführung	-
Außengewinde (AG)	M25 x 1,5
Außengewinde steckseitig	M23 x 1
Innengewinde steckseitig	-
Verriegelungsart	Verschrauben
Schirmung	ungeschirmt
Dichtungsart	O-Ring
Material Dichtungen/O-Ringe	FKM (FPM) , NBR
Kodierungsposition	-
Einbaumaße	Ø 25 + 0,1 mm
Bohrform	D 24,1 + 0,1 mm, D Ø 25 + 0,1 mm
Flansch	- mm

Gehäuse Gerätesteckverbinder M23 RJ45

Hinterwand

Artikelnummer 7R50008000

Lochdurchmesser	- mm
Länge (L)	34,5 mm
Inbus/Torx	-
Schlüsselweite (SW1/SW2)	30/29 mm
Schutzart	IP 67 , IP 69 K
Temperaturbereich	-40°C bis +125°C
passende Kontakteinsätze	7MRJ450007 , A7RJ-081M41 , A7RJ-081M6A , A7RJ-821M51

Gehäuse Gerätesteckverbinder M23 RJ45 Hinterwand

Artikelnummer 7R50008000

Kaufmännische Daten

Verpackungseinheit	5
EAN-Code	4033878505151
Gewicht (Stammdaten)	0,05059 kg
ETIM 7	EC003556
ETIM 8	EC003556
ETIM 9	EC003556
eCl@ss 10.1	27440224
Zolltarifnummer	85366990

Notiz: