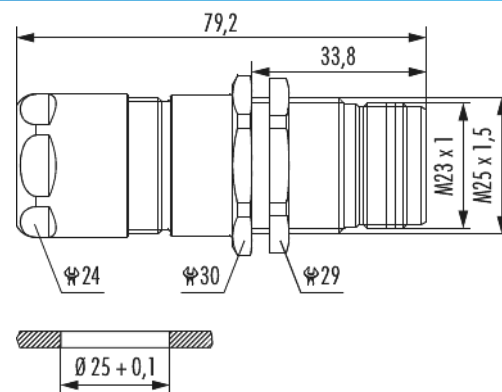


Gehäuse Gerätesteckverbinder M23 RJ45 Einlochmontage

Artikelnummer 7R52408000



Technische Daten

Material Gehäuse	Messing , Zink-Druckguss
Material Gehäuseoberfläche	vernickelt
Einsatz	RJ45
Montageart	Hinterwand
Außengewinde steckseitig	M23 x 1
Verriegelungsart	Verschrauben
Schirmung	ungeschirmt
Dichtungsart	O-Ring
Material Dichtungen/O-Ringe	FKM (FPM) , NBR
Einbaumaße	Ø 25 + 0,1 mm
Länge (L)	79,2 mm
Schlüsselweite (SW1/SW2/SW3)	24/30/29 mm
Kabeldurchmesser	3 - 7 mm
Schutzart	IP 67 , IP 69 K
Temperaturbereich	-40°C bis +125°C

Gehäuse Gerätesteckverbinder M23 RJ45 Einlochmontage

Artikelnummer 7R52408000

passende Kontakteinsätze

7MRJ450007 , A7RJ-081M41 , A7RJ-081M6A , A7RJ-821M51

Gehäuse Gerätesteckverbinder M23 RJ45 Einlochmontage

Artikelnummer 7R52408000

Kaufmännische Daten

Verpackungseinheit	5
EAN-Code	4033878505168
Gewicht (Stammdaten)	0,11275 kg
ETIM 7	EC003556
ETIM 8	EC003556
ETIM 9	EC003556
eCl@ss 10.1	27440224
Zolltarifnummer	85366990

Notiz: