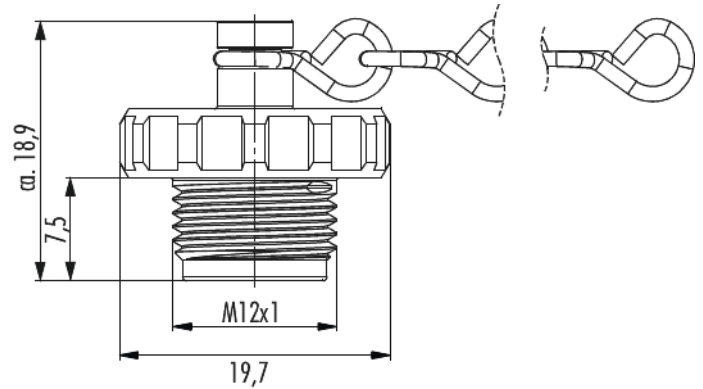


Schutzkappe M12 Power

Artikelnummer A712-70109S0705



Technische Daten

Form	rund
Dichtungsart	-
Geeignet für	M12 Power , Steckverbinder mit Innengewinde
Länge Kette/Seil	70 mm
Material Dichtungen/O-Ringe	-
Temperaturbereich	-40°C bis +125°C
Verriegelungsart	Verschrauben
Schutzart	IP 67 , IP 69 K
Material	Messing vernickelt

Schutzkappe M12 Power

Artikelnummer A712-70109S0705

Kaufmännische Daten

Verpackungseinheit	5
EAN-Code	4033878010662
Gewicht (Stammdaten)	0,01434 kg
ETIM 7	EC002314
ETIM 8	EC002314
ETIM 9	EC002314
eCl@ss 10.1	27440204
Zolltarifnummer	74198090

Notiz: