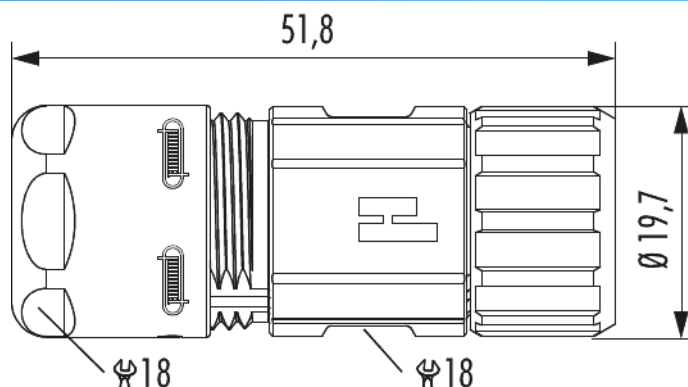


# Gehäuse Kabelsteckverbinder M12 Power - K, L

Artikelnummer A712-7K1040000



## Technische Daten

Gehäusebauform	Kabel
Material Gehäuse	Messing , Zink-Druckguss
Material Gehäuseoberfläche	vernickelt
Kodierung	K , L
Ausführung	Schraub
Innengewinde steckseitig	M12 x 1
Rändelmutter-Ø steckseitig	19,7 mm
Verriegelungsart	Verschrauben
Schirmung	geschirmt
Material Dichtungen/O-Ringe	HNBR , NBR
Schlüsselweite (SW1/SW2)	18/18 mm
Kabeldurchmesser	5 - 9 mm
Temperaturbereich	-40°C bis +125°C
Schutzart	IP 67 , IP 69 K
passende Kontakteinsätze	A712-7K03941102 , A712-7L03941102

# Gehäuse Kabelsteckverbinder M12 Power - K, L

Artikelnummer A712-7K10400000

## Kaufmännische Daten

Verpackungseinheit	5
EAN-Code	4033878505304
Gewicht (Stammdaten)	0,05497 kg
ETIM 7	EC003556
ETIM 8	EC003556
ETIM 9	EC003556
eCl@ss 10.1	27440224
Zolltarifnummer	85366990

## Notiz:

max. Einsatztemperatur bei max. Betriebsdauer: +100°C bei 20 000h / /+125°C bei 600h