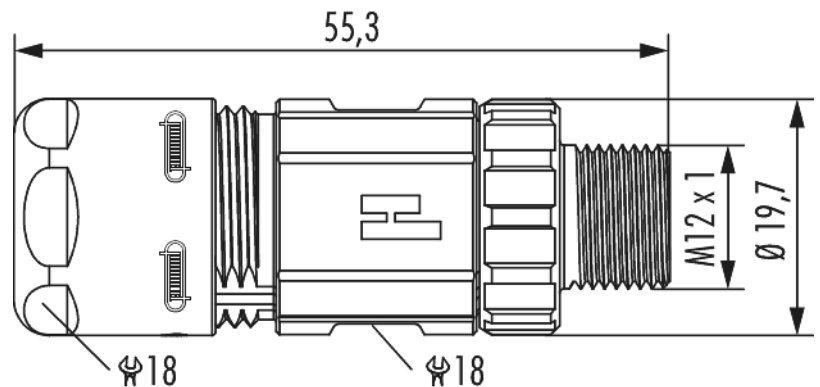


# Gehäuse Kupplungssteckverbinder M12 Power - K, L

Artikelnummer A712-7K2040000



## Technische Daten

|                              |                                   |
|------------------------------|-----------------------------------|
| Gehäusebauform               | Kupplung                          |
| Material Gehäuse             | Messing , Zink-Druckguss          |
| Material Gehäuseoberfläche   | vernickelt                        |
| Kodierung                    | K , L                             |
| Ausführung                   | Schraub                           |
| Außengewinde steckseitig     | M12 x 1                           |
| Rändelschraube-Ø steckseitig | 19,7 mm                           |
| Verriegelungsart             | Verschrauben                      |
| Schirmung                    | geschirmt                         |
| Material Dichtungen/O-Ringe  | HNBR , NBR                        |
| Schlüsselweite (SW1/SW2)     | 18/18 mm                          |
| Kabeldurchmesser             | 5 - 9 mm                          |
| Temperaturbereich            | -40°C bis +125°C                  |
| Schutzart                    | IP 67 , IP 69 K                   |
| passende Kontakteinsätze     | A712-7K03941101 , A712-7L03941101 |

# Gehäuse Kupplungssteckverbinder M12 Power - K, L

Artikelnummer A712-7K20400000

## Kaufmännische Daten

|                      |               |
|----------------------|---------------|
| Verpackungseinheit   | 5             |
| EAN-Code             | 4033878505335 |
| Gewicht (Stammdaten) | 0,04783 kg    |
| ETIM 7               | EC003556      |
| ETIM 8               | EC003556      |
| ETIM 9               | EC003556      |
| eCl@ss 10.1          | 27440224      |
| Zolltarifnummer      | 85366990      |

## Notiz:

max. Einsatztemperatur bei max. Betriebsdauer: +100°C bei 20 000h / /+125°C bei 600h