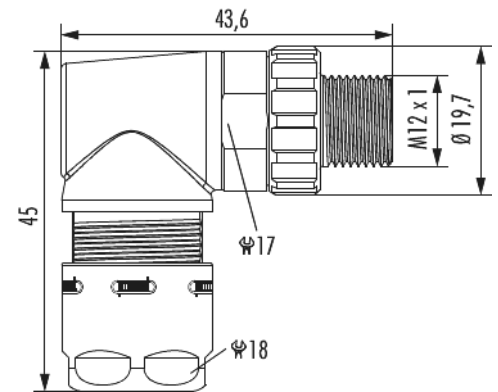


# Gehäuse Winkelkupplungssteckverbinder M12 Power - K, L

Artikelnummer A712-7K3150000



## Technische Daten

<b>Material Gehäuse</b>	Messing , Zink-Druckguss
<b>Material Gehäuseoberfläche</b>	vernickelt
<b>Kodierung</b>	K , L
<b>Ausführung</b>	Schraub
<b>Außengewinde steckseitig</b>	M12 x 1
<b>Rändelschraube-Ø steckseitig</b>	19,7 mm
<b>Verriegelungsart</b>	Verschrauben
<b>Schirmung</b>	geschirmt
<b>Material Dichtungen/O-Ringe</b>	HNBR , NBR
<b>Schlüsselweite (SW1/SW2)</b>	17/18 mm
<b>Kabeldurchmesser</b>	8 - 11 mm
<b>Temperaturbereich</b>	-40 °C bis +125 °C
<b>Schutzart</b>	IP 67 , IP 69 K
<b>passende Kontakteinsätze</b>	A712-7K03941101 , A712-7L03941101



# Gehäuse Winkelkupplungssteckverbinder M12 Power - K, L

Artikelnummer A712-7K3150000

## Kaufmännische Daten

Verpackungseinheit	5
EAN-Code	4033878010631
Gewicht (Stammdaten)	0,05653 kg
ETIM 7	EC003556
ETIM 8	EC003556
ETIM 9	EC003556
eCl@ss 10.1	27440224
Zolltarifnummer	85366990

## Notiz:

max. Einsatztemperatur bei max. Betriebsdauer: +100°C bei 20 000h / /+125°C bei 600h

