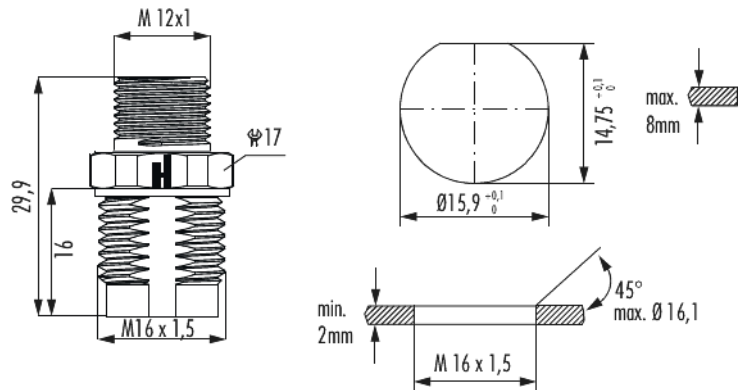


# Gehäuse Gerätesteckverbinder M12 Power - K, L

Artikelnummer A712-7K42000000



## Technische Daten

Material Gehäuse	Kupfer-Zink-Legierung
Material Gehäuseoberfläche	vernickelt
Kodierung	K, L
Montageart	Vorderwand
Außengewinde (AG)	M16 x 1,5
Außengewinde steckseitig	M12 x 1
Verriegelungsart	Verschrauben
Schirmung	ungeschirmt
Dichtungsart	Formdichtung
Material Dichtungen/O-Ringe	FKM (FPM)
Einbaumaße	M16 x 1,5 mm, mind. 2 mm
Wandstärke	min. 2 mm
Fase	45° nach oben orientiert
Schlüsselweite (SW)	17 mm
Schutzart	IP 67, IP 69 K
Temperaturbereich	-40°C bis +125°C

# Gehäuse Gerätesteckverbinder M12 Power - K, L

Artikelnummer A712-7K42000000

**passende Kontakteinsätze**

A712-7K03941101 , A712-7L03941101

# Gehäuse Gerätesteckverbinder M12 Power - K, L

Artikelnummer A712-7K42000000

## Kaufmännische Daten

Verpackungseinheit	5
EAN-Code	4033878505366
Gewicht (Stammdaten)	0,0103 kg
ETIM 7	EC003556
ETIM 8	EC003556
ETIM 9	EC003556
eCl@ss 10.1	27440224
Zolltarifnummer	85366990

## Notiz:

max. Einsatztemperatur bei max. Betriebsdauer: +100°C bei 20 000h / /+125°C bei 600h