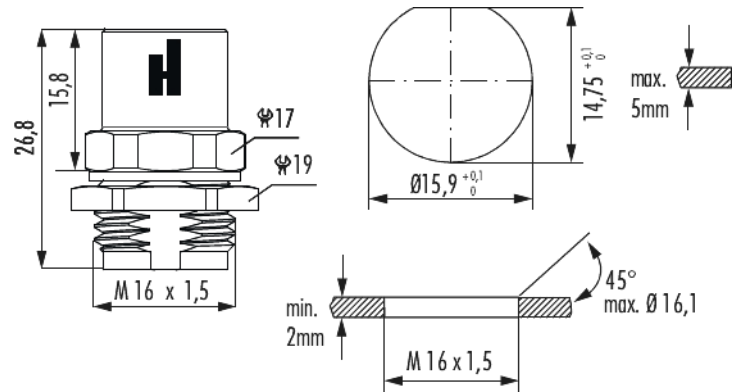


# Gehäuse Gerätesteckverbinder M12 Power - K, L

Artikelnummer A712-7K440000G



## Technische Daten

Material Gehäuse	Kupfer-Zink-Legierung
Material Gehäuseoberfläche	vernickelt
Kodierung	K, L
Montageart	Vorderwand
Außengewinde (AG)	M20 x 1,5
Innengewinde steckseitig	M12 x 1
Verriegelungsart	Verschrauben
Schirmung	ungeschirmt
Dichtungsart	Formdichtung
Material Dichtungen/O-Ringe	FKM (FPM)
Bohrform	D 14,75 + 0,1 mm, D Ø 15,9 + 0,1 mm
Wandstärke	max. 5 mm
Schutzart	IP 67, IP 69 K
Temperaturbereich	-40°C bis +125°C
passende Kontakteinsätze	A712-7K03941102, A712-7L03941102

# Gehäuse Gerätesteckverbinder M12 Power - K, L

Artikelnummer A712-7K440000G

## Kaufmännische Daten

Verpackungseinheit	5
EAN-Code	4033878001196
Gewicht (Stammdaten)	0,01815 kg
ETIM 7	EC003556
ETIM 8	EC003556
ETIM 9	EC003556
eCl@ss 10.1	27440224
Zolltarifnummer	85366990

## Notiz:

max. Einsatztemperatur bei max. Betriebsdauer: +100°C bei 20 000h / /+125°C bei 600h