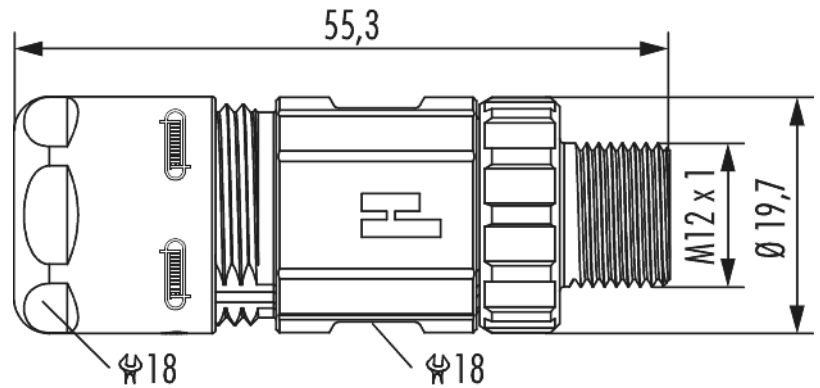


Gehäuse Kupplungssteckverbinder M12 Power - S, T

Artikelnummer A712-7S2040000



Technische Daten

Gehäusebauform	Kupplung
Material Gehäuse	Messing , Zink-Druckguss
Material Gehäuseoberfläche	vernickelt
Kodierung	S , T
Ausführung	Schraub
Außengewinde steckseitig	M12 x 1
Rändelschraube-Ø steckseitig	19,7 mm
Verriegelungsart	Verschrauben
Schirmung	geschirmt
Material Dichtungen/O-Ringe	HNBR , NBR
Schlüsselweite (SW1/SW2)	18/18 mm
Kabeldurchmesser	5 - 9 mm
Temperaturbereich	-40°C bis +125°C
Schutzart	IP 67 , IP 69 K
passende Kontakteinsätze	A712-7S05931105 , A712-7T05904105

Gehäuse Kupplungssteckverbinder M12 Power - S, T

Artikelnummer A712-7S20400000

Kaufmännische Daten

Verpackungseinheit	5
EAN-Code	4033878505489
Gewicht (Stammdaten)	0,04228 kg
ETIM 7	EC003556
ETIM 8	EC003556
ETIM 9	EC003556
eCl@ss 10.1	27440224
Zolltarifnummer	85366990

Notiz:

