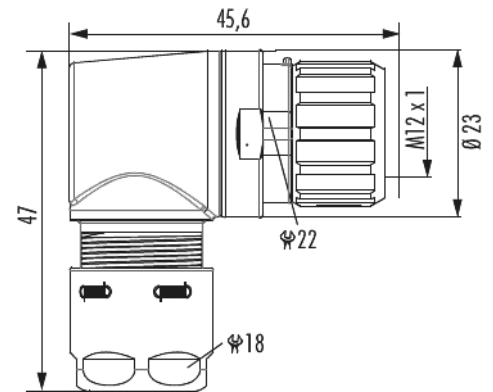


Gehäuse Winkelkabelsteckverbinder M12

Power - S, T

Artikelnummer A712-7S30500000



Technische Daten

Material Gehäuse	Messing , Zink-Druckguss
Material Gehäuseoberfläche	vernickelt
Kodierung	S , T
Ausführung	Schraub
Innengewinde steckseitig	M12 x 1
Rändelmutter-Ø steckseitig	19,7 mm
Verriegelungsart	Verschrauben
Schirmung	geschirmt
Material Dichtungen/O-Ringe	HNBR , NBR
Schlüsselweite (SW1/SW2)	17/18 mm
Kabeldurchmesser	8 - 11 mm
Temperaturbereich	-40 °C bis +125 °C
Schutzart	IP 67 , IP 69 K
passende Kontakteinsätze	A712-7S05931106 , A712-7T05904106

Gehäuse Winkelkabelsteckverbinder M12 Power - S, T

Artikelnummer A712-7S30500000

Kaufmännische Daten

Verpackungseinheit	5
EAN-Code	4033878011119
Gewicht (Stammdaten)	0,07869 kg
ETIM 7	EC003556
ETIM 8	EC003556
ETIM 9	EC003556
eCl@ss 10.1	27440224
Zolltarifnummer	85366990

Notiz: