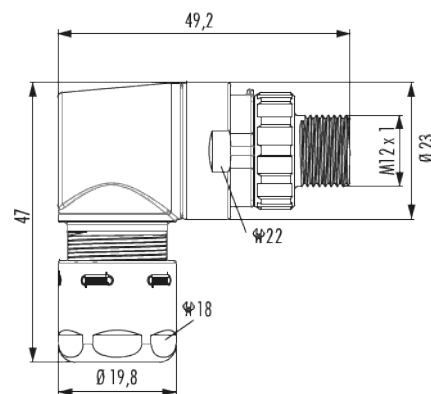


# Gehäuse Winkelkupplungssteckverbinder M12 Power - S, T

Artikelnummer A712-7S3140000



## Technische Daten

<b>Material Gehäuse</b>	Messing , Zink-Druckguss
<b>Material Gehäuseoberfläche</b>	vernickelt
<b>Kodierung</b>	S , T
<b>Ausführung</b>	Schraub
<b>Außengewinde steckseitig</b>	M12 x 1
<b>Rändelschraube-Ø steckseitig</b>	19,7 mm
<b>Verriegelungsart</b>	Verschrauben
<b>Schirmung</b>	geschirmt
<b>Material Dichtungen/O-Ringe</b>	HNBR , NBR
<b>Schlüsselweite (SW1/SW2)</b>	17/18 mm
<b>Kabeldurchmesser</b>	5 - 9 mm
<b>Temperaturbereich</b>	-40 °C bis +125 °C
<b>Schutzart</b>	IP 67 , IP 69 K
<b>passende Kontakteinsätze</b>	A712-7S05931105 , A712-7T05904105

# Gehäuse Winkelkupplungssteckverbinder M12 Power - S, T

Artikelnummer A712-7S3140000

## Kaufmännische Daten

<b>Verpackungseinheit</b>	5
<b>EAN-Code</b>	4033878011140
<b>Gewicht (Stammdaten)</b>	0,07295 kg
<b>ETIM 7</b>	EC003556
<b>ETIM 8</b>	EC003556
<b>ETIM 9</b>	EC003556
<b>eCl@ss 10.1</b>	27440224
<b>Zolltarifnummer</b>	85366990

## Notiz:

