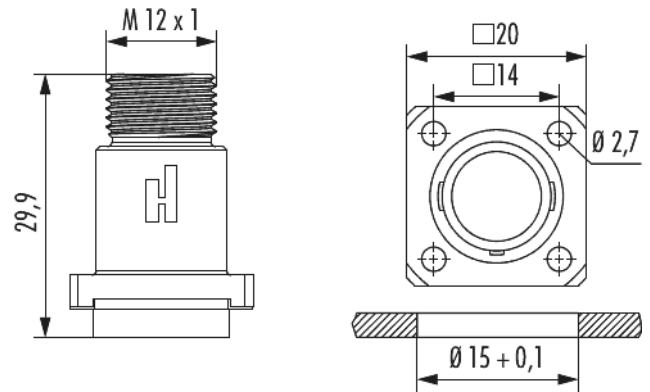


# Gehäuse Gerätesteckverbinder M12 Power - S, T

Artikelnummer A712-7S4000000



## Technische Daten

<b>Material Gehäuse</b>	Kupfer-Zink-Legierung
<b>Material Gehäuseoberfläche</b>	vernickelt
<b>Kodierung</b>	S , T
<b>Außengewinde steckseitig</b>	M12 x 1
<b>Verriegelungsart</b>	Verschrauben
<b>Schirmung</b>	ungeschirmt
<b>Material Dichtungen/O-Ringe</b>	NBR
<b>Flansch</b>	25 x 25 mm
<b>Lochabstand</b>	19,8 mm
<b>Lochdurchmesser</b>	4 x Ø 2,7 mm
<b>Schutzart</b>	IP 67 , IP 69 K
<b>Temperaturbereich</b>	-40 °C bis +125 °C



# Gehäuse Gerätesteckverbinder M12 Power - S, T

Artikelnummer A712-7S4000000

## Kaufmännische Daten

Verpackungseinheit	5
EAN-Code	4033878011072
Gewicht (Stammdaten)	0,02518 kg
ETIM 7	EC003556
ETIM 8	EC003556
ETIM 9	EC003556
eCl@ss 10.1	27440224
Zolltarifnummer	85366990

Notiz:

