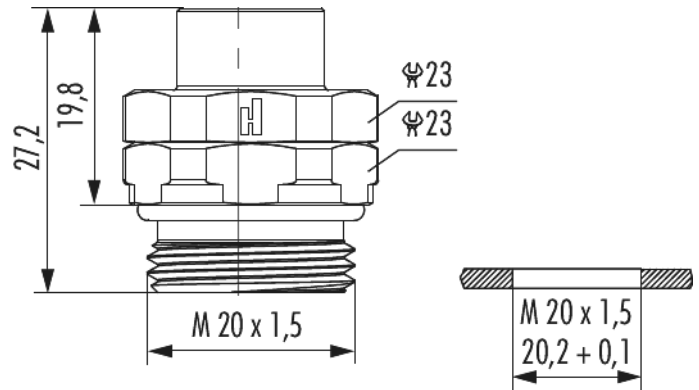


Gehäuse Gerätesteckverbinder M12 Power - S, T

Artikelnummer A712-7S44200000



Technische Daten

Material Gehäuse	Kupfer-Zink-Legierung
Material Gehäuseoberfläche	vernickelt
Kodierung	S, T
Montageart	Vorderwand
Außengewinde (AG)	M20 x 1,5
Innengewinde steckseitig	M12 x 1
Verriegelungsart	Verschrauben
Schirmung	ungeschirmt
Material Dichtungen/O-Ringe	FKM (FPM)
Schlüsselweite (SW1/SW2)	23/23 mm
Schutzart	IP 67, IP 69 K
Temperaturbereich	-40 °C bis +125 °C
passende Kontakteinsätze	A712-7S05931106, A712-7T05904106

Gehäuse Gerätesteckverbinder M12 Power - S, T

Artikelnummer A712-7S44200000

Kaufmännische Daten

Verpackungseinheit	5
EAN-Code	4033878505571
Gewicht (Stammdaten)	0,03424 kg
ETIM 7	EC003556
ETIM 8	EC003556
ETIM 9	EC003556
eCl@ss 10.1	27440224
Zolltarifnummer	85366990

Notiz:

