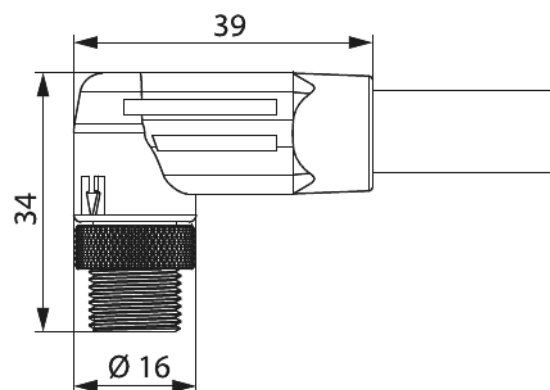


Umspritzt Winkel-/Kupplungssteckverbinder M12 Power - Kodierung K

Artikelnummer A712-KMA413UP050



Technische Daten

Farbe Kabel	schwarz
Verriegelungsart	Verschrauben
Kabellänge	5000 mm
Kabelseite 1	M12, male, abgewinkelt
Kabelseite 2	offen
Ausführung Leitung	mehradrig
Leiterquerschnitt	1,5 - 1,5 mm ²
Schutzart	IP 69 K , IP 67 , IP 65
Schirmung	ungeschirmt
Einsatz	Stift
Dichtungsart	O-Ring
Material Dichtungen/O-Ringe	FKM (FPM)
Material Isolierkörper	PBT
Material Kabelmantel	PUR
Farbe Kontakteinsatz	blau
Temperaturbereich	-40°C bis +125°C

Umspritzt Winkel-/Kupplungssteckverbinder M12 Power - Kodierung K

Artikelnummer A712-KMA413UP050

Kodierung	K
Polzahl	5
Polbild	4 + PE
Anzahl der Kontakte Leistung	5
Anzahl der Kontakte PE	1
Nennstrom Leistung	16 A
Nennspannung bei Verschmutzungsgrad 3 Leistung	600 V \sim
Prüfspannung Leistung	3310 V \sim
Isolationswiderstand Leistung	10 ⁹
max. Übergangswiderstand Leistung	< 3 mOhm

Umspritzt Winkel-/Kupplungssteckverbinder M12 Power - Kodierung K

Artikelnummer A712-KMA413UP050

Kaufmännische Daten

Verpackungseinheit	1
Gewicht (Stammdaten)	0,62 kg
ETIM 7	EC001855
ETIM 8	EC001855
ETIM 9	EC001855
eCl@ss 10.1	27060311
Zolltarifnummer	85444290

Notiz:

max. Einsatztemperatur bei max. Betriebsdauer: +100°C bei 20 000h / /+125°C bei 600h