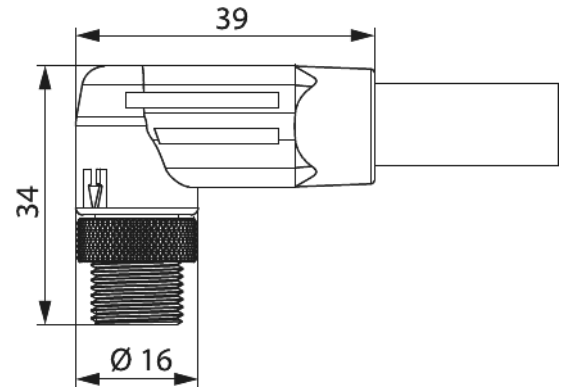


Umspritzt Winkel-/Kupplungssteckverbinder M12 Power - Kodierung K

Artikelnummer A712-KMA413UP150



Technische Daten

| | |
|-----------------------------|---------------------------|
| Farbe Kabel | schwarz |
| Verriegelungsart | Verschrauben |
| Kabellänge | 15000 mm |
| Kabelseite 1 | M12, male, abgewinkelt |
| Kabelseite 2 | offen |
| Ausführung Leitung | mehradrig |
| Leiterquerschnitt | 1,5 - 1,5 mm ² |
| Schutzart | IP 69 K , IP 67 , IP 65 |
| Schirmung | ungeschirmt |
| Einsatz | Stift |
| Dichtungsart | O-Ring |
| Material Dichtungen/O-Ringe | FKM (FPM) |
| Material Isolierkörper | PBT |
| Material Kabelmantel | PUR |
| Farbe Kontakteinsatz | blau |
| Temperaturbereich | -40°C bis +125°C |

Umspritzt Winkel-/Kupplungssteckverbinder M12 Power - Kodierung K

Artikelnummer A712-KMA413UP150

| | |
|--|-----------------|
| Kodierung | K |
| Polzahl | 5 |
| Polbild | 4 + PE |
| Anzahl der Kontakte Leistung | 5 |
| Anzahl der Kontakte PE | 1 |
| Nennstrom Leistung | 16 A |
| Nennspannung bei Verschmutzungsgrad 3 Leistung | 600 V \sim |
| Prüfspannung Leistung | 3310 V \sim |
| Isolationswiderstand Leistung | 10 ⁹ |
| max. Übergangswiderstand Leistung | < 3 mOhm |

Umspritzt Winkel-/Kupplungssteckverbinder M12 Power - Kodierung K

Artikelnummer A712-KMA413UP150

Kaufmännische Daten

| | |
|-------------|----------|
| ETIM 7 | EC001855 |
| ETIM 8 | EC001855 |
| ETIM 9 | EC001855 |
| eCl@ss 10.1 | 27060311 |

Notiz:

max. Einsatztemperatur bei max. Betriebsdauer: +100°C bei 20 000h / /+125°C bei 600h